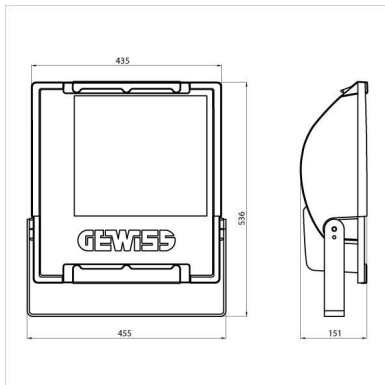




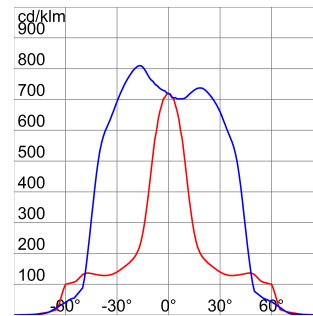
Proiector din aluminiu turnat cu consolă galvanizată și vopsit în aceeași culoare cu carcasa. Prevăzut cu scară gradată pentru facilitarea orientării. Sticlă plată călită și serigrafiată, 4 mm grosime; fixată pe carcasă cu balamale pentru acces rapid în interiorul proiectoarei. Garnitură din silicon anti-îmbătrânire. Intrare de alimentare prin PG 13,5 pentru cabluri Ø 6,5 ÷ 13 mm. Componente optice din aluminiu 99,85 % lustruit și anodizat. Placă de componente electrice din oțel galvanizat. Bloc terminal tripolar cu cablare rapidă.

Cerere	Extern	Grad IP	IP66
Rezistență mecanică	IK09	Clasa de izolație	I
Suprafața maximă expusă vântului	0.199 m ²	Suprafața laterală expusă vântului	0.058 m ²
Distanța minimă față de obiectul iluminat	1 m	Greutate (kg)	9.8
Culoare	Gri grafit	Tensiune	230 V - 50/60 Hz
Puterea lămpii	250 W	Curent lămpă	2.2 A
Suport lămpă	E40	Lămpă furnizată	MT
Lămpă inclusă	Da	Clasa de eficiență a lămpii furnizate	A+
Clasa de eficiență a lămpilor compatibile	A+/A+	Optică	Optică simetrică - ULOR: 0%
Certificare DIN 18032-3	conform	Electrocod	2433

DIMENSIONAL



PHOTOMETRIC DISTRIBUTION



TECHNICAL SYMBOLOGY



IP

IP66

IK

IK09



0.199 m²



1 m



STANDARDS/APPROVALS

