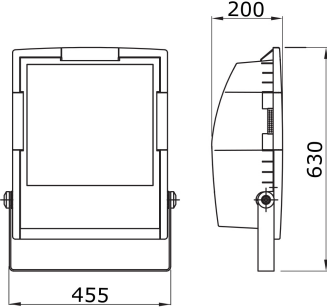


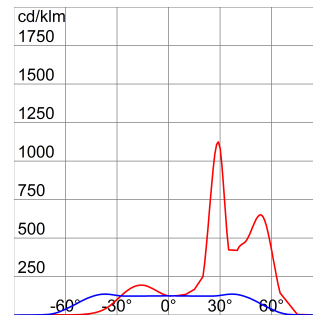
Proiector de exterior din termoplastic, de culoare gri afumat, cu consolă galvanizată la cald, de aceeași culoare cu a carcasei. Prevăzut cu scară gradată pentru facilitarea orientării. Sticlă plată călită și serigrafată, 4 mm grosime; fixată pe carcasă cu balamale pentru acces rapid în interiorul proiectorului. Garnitură din silicon anti-îmbătrânire. Intrare de alimentare prin PG 13,5 pentru cabluri Ø 6,5 ÷ 13 mm. Componente optice din aluminiu 99,85 % lustruit și anodizat. Placă de componente electrice din oțel galvanizat. Bloc terminal bipolar pentru cablu de 4 mm².

Cerere	Extern	Grad IP	IP65
Rezistență mecanică	IK09	Clasa de izolație	II
Test de încercare cu fir incandescent	650 °C	Suprafața maximă expusă vântului	0.235 m ²
Distanța minimă față de obiectul iluminat	1 m	Greutate (kg)	11.9
Culoare	Gri fumuriu	Tensiune	230 V - 50/60 Hz
Puterea lămpii	400 W	Curent lămpă	4.2 A
Suport lămpă	E40	Lămpă furnizată	ST
Lămpă inclusă	Da	Clasa de eficiență a lămpii furnizate	A++
Clasa de eficiență a lămpilor compatibile	A++ / A++	Optică	Focalizat asimetric
Poluarea luminoasă	cd/klm	Garanție	5 ani
Electrocod	2443		

DIMENSIONAL



PHOTOMETRIC DISTRIBUTION



TECHNICAL SYMBOLOGY



IP

IP65

IK

IK09



GWT

650 °C



0.235 m²



1 m



STANDARDS/APPROVALS

