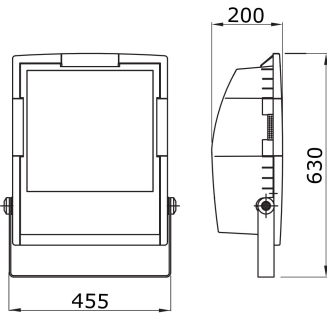




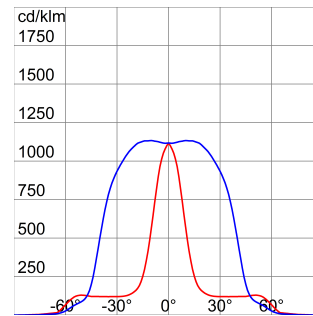
Proiector de exterior din termoplastic, de culoare gri afumat, cu consolă galvanizată la cald, de aceeași culoare cu a carcasei. Prevăzut cu scară gradată pentru facilitarea orientării. Sticlă plată călită și serigrafiată, 4 mm grosime; fixată pe carcasă cu balamale pentru acces rapid în interiorul proiecteurului. Garnitură din silicon anti-îmbătrânire. Intrare de alimentare prin PG 13,5 pentru cabluri Ø 6,5 ÷ 13 mm. Componente optice din aluminiu 99,85 % lustruit și anodizat. Placă de componente electrice din oțel galvanizat. Bloc terminal bipolar pentru cablu de 4 mm<sup>2</sup>.

|   |             |                                       |                             |
|---|-------------|---------------------------------------|-----------------------------|
| Cerere                                    | Extern      | Grad IP                               | IP65                        |
| Rezistență mecanică                       | IK09        | Clasa de izolație                     | II                          |
| Test de încercare cu fir incandescent     | 650 °C      | Suprafața maximă expusă vântului      | 0.235 m <sup>2</sup>        |
| Distanța minimă față de obiectul iluminat | 1 m         | Greutate (kg)                         | 10.5                        |
| Culoare                                   | Gri fumuriu | Tensiune                              | 230 V - 50/60 Hz            |
| Puterea lămpii                            | 250 W       | Curent lămpă                          | 3 A                         |
| Suport lămpă                              | E40         | Lămpă furnizată                       | ST                          |
| Lămpă inclusă                             | Da          | Clasa de eficiență a lămpii furnizate | A+                          |
| Clasa de eficiență a lămpilor compatibile | A++ / A++   | Optică                                | Difuzat simetric - ULOR: 0% |
| Poluarea luminoasă                        | cd/klm      | Garanție                              | 5 ani                       |
| Electrocod                                | 2443        |                                       |                             |

#### DIMENSIONAL



#### PHOTOMETRIC DISTRIBUTION



#### TECHNICAL SYMBOLOGY



IP

IP65

IK

IK09



GWT

650 °C



0.235 m<sup>2</sup>



1 m



#### STANDARDS/APPROVALS

