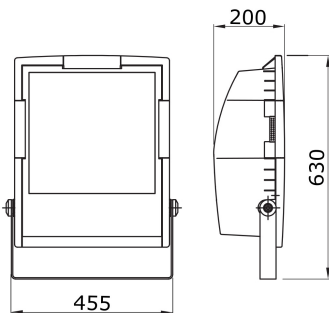
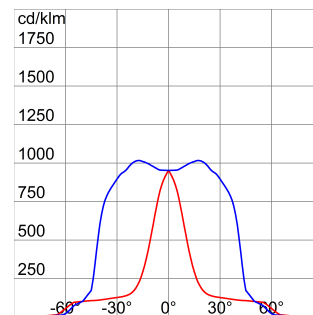


Cerere	Extern	Grad IP	IP65
Rezistență mecanică	IK09	Clasa de izolație	II
Test de încercare cu fir incandescent	650 °C	Suprafața maximă expusă vântului	0.235 m ²
Distanța minimă față de obiectul iluminat	1 m	Greutate (kg)	10.5
Culoare	Gri fumuriu	Tensiune	230 V - 50/60 Hz
Puterea lămpii	250 W	Curent lămpă	3 A
Suport lămpă	E40	Lămpă furnizată	MT
Lămpă inclusă	Da	Clasa de eficiență a lămpii furnizate	A
Clasa de eficiență a lămpilor compatibile	A+/A+	Optică	Difuzat simetric - ULOR: 0%
Poluarea luminoasă	cd/klm	Garanție	5 ani
Electrocod	2443		

DIMENSIONAL



PHOTOMETRIC DISTRIBUTION



TECHNICAL SYMBOLOGY



IP
IP65

IK
IK09



GWT
650 °C

0.235 m²

1 m



STANDARDS/APPROVALS

