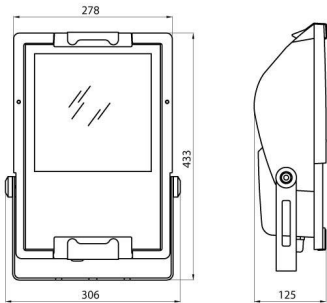




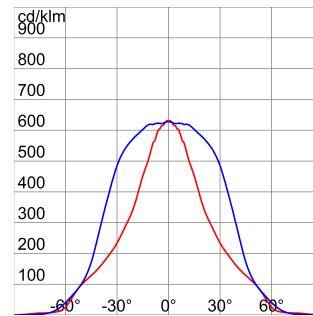
Proiector din aluminiu turnat cu consolă galvanizată și vopsit în aceeași culoare cu carcasa. Prevăzut cu scară gradată pentru facilitarea orientării. Sticlă plată călită și serigrafiată, 4 mm grosime; fixată pe carcasă cu balamale pentru acces rapid în interiorul proiectoarei. Garnitură din silicon anti-îmbătrânire. Intrare de alimentare prin PG 13,5 pentru cabluri Ø 6,5 ÷ 13 mm. Componente optice din aluminiu 99,85 % lustruit și anodizat. Placă de componente electrice din oțel galvanizat. Bloc terminal tripolar cu cablare rapidă.

Cerere	Interior - Exterior	Grad IP	IP66
Rezistență mecanică	IK07	Clasa de izolație	I
Suprafața maximă expusă vântului	0.103 m ²	Suprafața laterală expusă vântului	0.034 m ²
Distanța minimă față de obiectul iluminat	1 m	Greutate (kg)	5.8
Culoare	Aluminiu	Tensiune	230 V - 50/60 Hz
Puterea lămpii	100 W	Curent lămpă	1.1 A
Suport lămpă	E27	Lămpă furnizată	EU
Lămpă inclusă	Da	Clasa de eficiență a lămpii furnizate	A
Clasa de eficiență a lămpilor compatibile	A+/A+	Optică	Optică simetrică - ULOR: 0%
Electrocod	2433		

DIMENSIONAL



PHOTOMETRIC DISTRIBUTION



TECHNICAL SYMBOLOGY



IP

IP66

IK

IK07



0.103 m²



1 m



STANDARDS/APPROVALS

