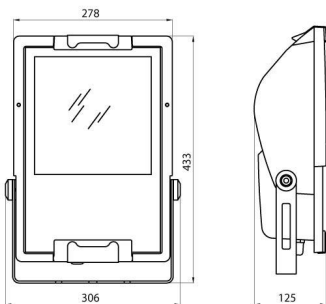




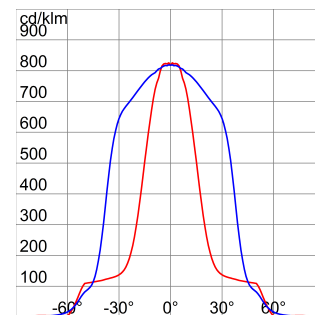
Proiector din aluminiu turnat cu consolă galvanizată și vopsit în aceeași culoare cu carcasa. Prevăzut cu scară gradată pentru facilitarea orientării. Sticlă plată călită și serigrafiată, 4 mm grosime; fixată pe carcasă cu balamale pentru acces rapid în interiorul proiecteurului. Garnitură din silicon anti-îmbătrânire. Intrare de alimentare prin PG 13,5 pentru cabluri Ø 6,5 ÷ 13 mm. Componente optice din aluminiu 99,85 % lustruit și anodizat. Placă de componente electrice din oțel galvanizat. Bloc terminal tripolar cu cablare rapidă.

Cerere	Interior - Exterior	Grad IP	IP66
Rezistență mecanică	IK07	Clasa de izolație	I
Suprafața maximă expusă vântului	0.103 m <sup>2</sup>	Suprafața laterală expusă vântului	0.034 m <sup>2</sup>
Distanța minimă față de obiectul iluminat	1 m	Greutate (kg)	5.6
Culoare	Aluminiu	Tensiune	230 V - 50/60 Hz
Puterea lămpii	70 W	Curent lămpă	1 A
Suport lămpă	RX7s	Lămpă furnizată	1
Lămpă inclusă	Da	Clasa de eficiență a lămpii furnizate	A+
Clasa de eficiență a lămpilor compatibile	A+	Optică	Optică simetrică - ULOR: 0%
Electrocod	2433		

### DIMENSIONAL



### PHOTOMETRIC DISTRIBUTION



### TECHNICAL SYMBOLOGY



IP  
IP66

IK  
IK07



0.103 m<sup>2</sup>



1 m



### STANDARDS/APPROVALS

