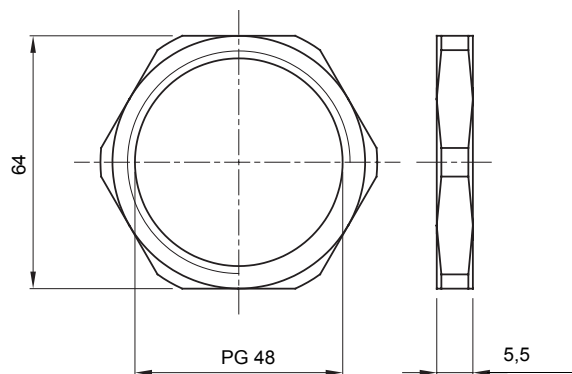




Sisteme de accesorii pentru instalații electrice utilizate pentru aplicații rezidențiale, terțiare și industriale. Sistemul este format DIN elemente de fixare pentru țevi și cabluri, fittinguri pentru cabluri, accesorii pentru țevi rigide (seria RK) și conducte flexibile (seria DF). Sistemul include, de asemenea, o mare varietate de legături de cablu (gama 52FS) și reglete de borne (gama 44).

Material	Alamă placată cu nichel	Tipul pasului	PG48
Zonă	ZONĂ 1(G) 20(D).	Electrocod	230
Temperatura de instalare	Contrapiuliță		

### DIMENSIONAL



### TECHNICAL SYMBOLOGY STANDARDS/APPROVALS