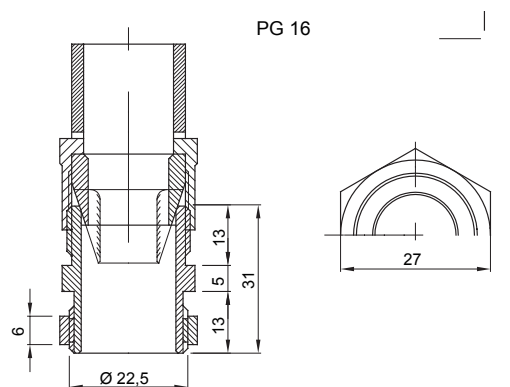




Sisteme de accesorii pentru instalații electrice utilizate pentru aplicații rezidențiale, terțiare și industriale. Sistemul este format DIN elemente de fixare pentru țevi și cabluri, fittinguri pentru cabluri, accesorii pentru țevi rigide (seria RK) și conducte flexibile (seria DF). Sistemul include, de asemenea, o mare varietate de legături de cablu (gama 52FS) și reglete de borne (gama 44).

Culoare	Gri RAL 7035	Grad IP	IP66
Material	Nailon	Pentru cabluri Ø (mm)	de la 9 la 10/de la 17 la 20
Pas PG	21	Orificiu de montare Ø (mm)	29
Descriere	Presetupă	Tipul pasului	PG21
Test de încercare cu fir incandescent	650 °C	Temperatură de funcționare	-25 +65 °C
Electrocod	36B	Standard	EN 50262 - IEC62444 - DIN 40430

DIMENSIONAL



TECHNICAL SYMBOLOGY

IP **GWT**

IP66 650 °C

STANDARDS/APPROVALS

