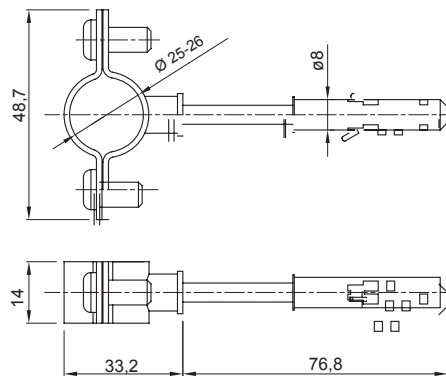




Sisteme de accesorii pentru instalații electrice utilizate pentru aplicații rezidențiale, terțiare și industriale. Sistemul este format DIN elemente de fixare pentru țevi și cabluri, fittinguri pentru cabluri, accesorii pentru țevi rigide (seria RK) și conducte flexibile (seria DF). Sistemul include, de asemenea, o mare varietate de legături de cablu (gama 52FS) și reglete de borne (gama 44).

Material	Oțel galvanizat	Descriere	Șaibă
Ø priză de perete (mm)	8	Diametru interior (mm)	Ø 25
Pentru conducte externe (mm)	25	Tip	Cu șuruburi și dop de perete
Electrocod	21211		

DIMENSIONAL



STANDARDS/APPROVALS

