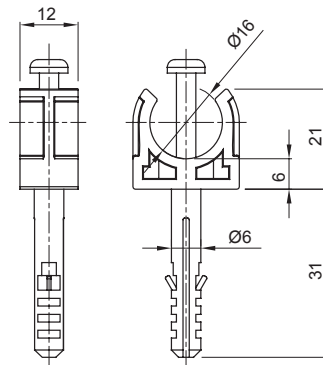




Sisteme de accesorii pentru instalații electrice utilizate pentru aplicații rezidențiale, terțiare și industriale. Sistemul este format DIN elemente de fixare pentru țevi și cabluri, fittinguri pentru cabluri, accesorii pentru țevi rigide (seria RK) și conducte flexibile (seria DF). Sistemul include, de asemenea, o mare varietate de legături de cablu (gama 52FS) și reglete de borne (gama 44).

Culoare	Gri RAL 7035	Fixare	Clemă
Test de încercare cu fir incandescent	750 °C	Ø priză de perete (mm)	6
Pentru conducte externe (mm)	16	Tip	Diblu
Temperatură de funcționare	-5 +60 °C	Electrocod	21221
Standard	IEC EN 61386-1 (dacă este cazul);		

DIMENSIONAL



TECHNICAL SYMBOLOGY

GWT

750 °C

STANDARDS/APPROVALS

