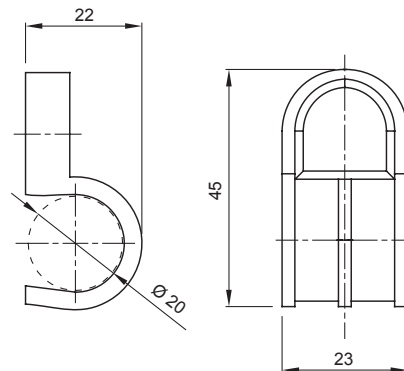




Sisteme de accesorii pentru instalații electrice utilizate pentru aplicații rezidențiale, terțiare și industriale. Sistemul este format DIN elemente de fixare pentru țevi și cabluri, fittinguri pentru cabluri, accesorii pentru țevi rigide (seria RK) și conducte flexibile (seria DF). Sistemul include, de asemenea, o mare varietate de legături de cablu (gama 52FS) și reglete de borne (gama 44).

| | | | |
|------------------------------|-----------------------------------|---------------------------------------|---|
| Culoare | Gri RAL 7035 | Caracteristici | Conductă instalată la nivel cu peretele |
| Descriere | Clemă | Test de încercare cu fir incandescent | 750 °C |
| Pentru conducte externe (mm) | 20 | Tip | Necăsătorit(ă) |
| Temperatură de funcționare | -5 +60 °C | Electrocod | 21221 |
| Standard | IEC EN 61386-1 (dacă este cazul); | | |

DIMENSIONAL



TECHNICAL SYMBOLOGY

GWT

750 °C