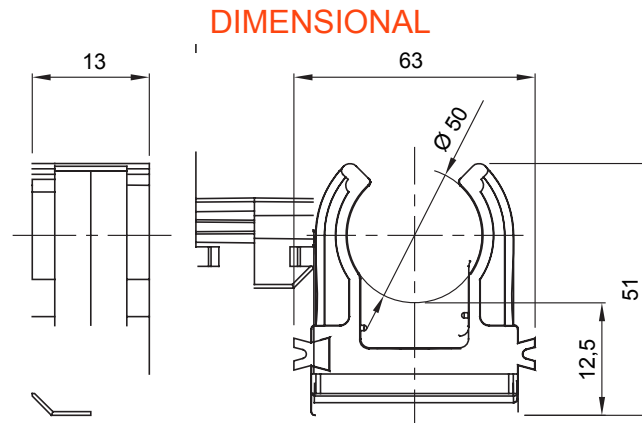




Sisteme de accesorii pentru instalații electrice utilizate pentru aplicații rezidențiale, terțiare și industriale. Sistemul este format DIN elemente de fixare pentru țevi și cabluri, fittinguri pentru cabluri, accesorii pentru țevi rigide (seria RK) și conducte flexibile (seria DF). Sistemul include, de asemenea, o mare varietate de legături de cablu (gama 52FS) și reglete de borne (gama 44).

Culoare	Gri RAL 7035	Grad IP	-
Material	Polimer rezistent la șocuri	Fixare	Clemă
Pentru conducte externe (mm)	50	Test de încercare cu fir incandescent	750 °C
Distanța axei canalului de perete (mm)	37	Temperatură de funcționare	-5 +60 °C
Electrocod	21221	Standard	IEC EN 61386-1 (dacă este cazul);



TECHNICAL SYMBOLOGY

IP GWT

- 750 °C

STANDARDS/APPROVALS

