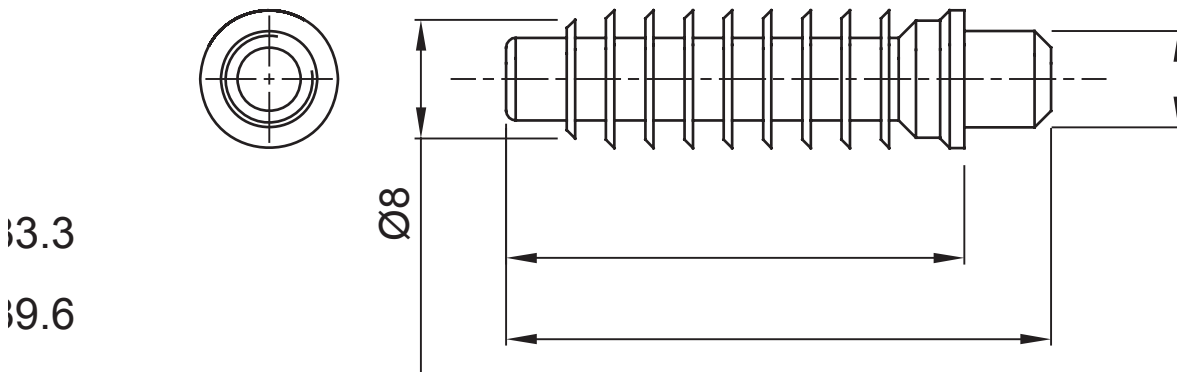




Sisteme de accesorii pentru instalații electrice utilizate pentru aplicații rezidențiale, terțiare și industriale. Sistemul este format DIN elemente de fixare pentru țevi și cabluri, fittinguri pentru cabluri, accesorii pentru țevi rigide (seria RK) și conducte flexibile (seria DF). Sistemul include, de asemenea, o mare varietate de legături de cablu (gama 52FS) și reglete de borne (gama 44).

Culoare	Gri RAL 7035	Grad IP	-
Caracteristici	1 inserție de impact inclusă	Pentru găuri de montare Ø (mm)	8
Test de încercare cu fir incandescent	750 °C	Temperatură de funcționare	-5 +60 °C
Tip material	Fără halogeni în conformitate cu EN 60754-2	Electrocod	21221
Standard	IEC EN 61386-1 (dacă este cazul);		

### DIMENSIONAL



### TECHNICAL SYMBOLOGY

IP    GWT    **HF**  
HALOGEN FREE

750 °C

### STANDARDS/APPROVALS

