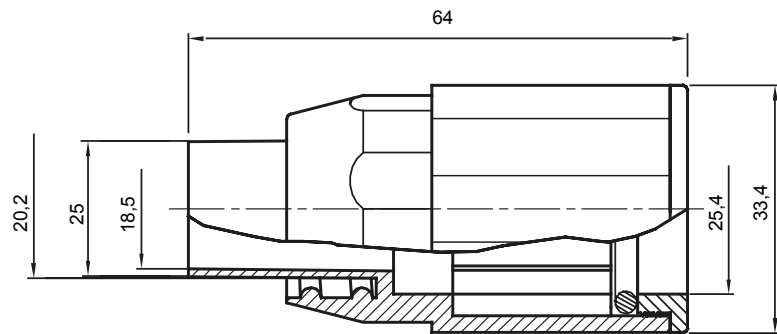
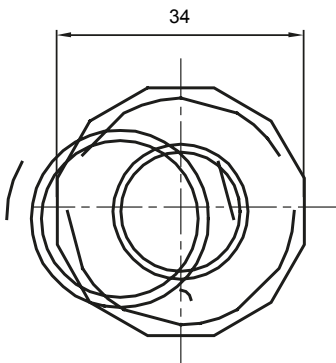




Componente de rutare pentru conducte de protecție rigide cu grad de protecție IP40 și IP67.

| | | | |
|-----------------|---------------------------------------------|--------------|-------|
| Culoare | Gri RAL 7035 | Grad IP | IP65 |
| Conducte Ø (mm) | 25 | Manta Ø (mm) | 20 |
| Tip material | Fără halogeni în conformitate cu EN 60754-2 | Electrocod | 21221 |

DIMENSIONAL



TECHNICAL SYMBOLOGY

IP

HF
HALOGEN FREE

IP65

STANDARDS/APPROVALS

