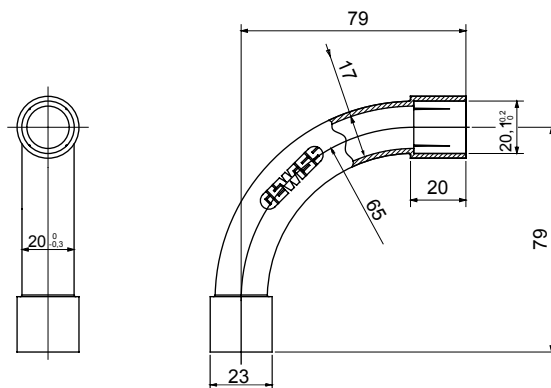




Componente de rutare pentru conducte de protecție rigide cu grad de protecție IP40 și IP67.

| | | | |
|-----------------|--------------|--------------|---|
| Culoare | Gri RAL 7035 | Grad IP | IP40 |
| Conducte Ø (mm) | 20 | Tip material | Fără halogeni în conformitate cu EN 60754-2 |
| Electrocod | 21221 | | |

DIMENSIONAL



TECHNICAL SYMBOLOGY

IP

HF
HALOGEN FREE

IP40

STANDARDS/APPROVALS

