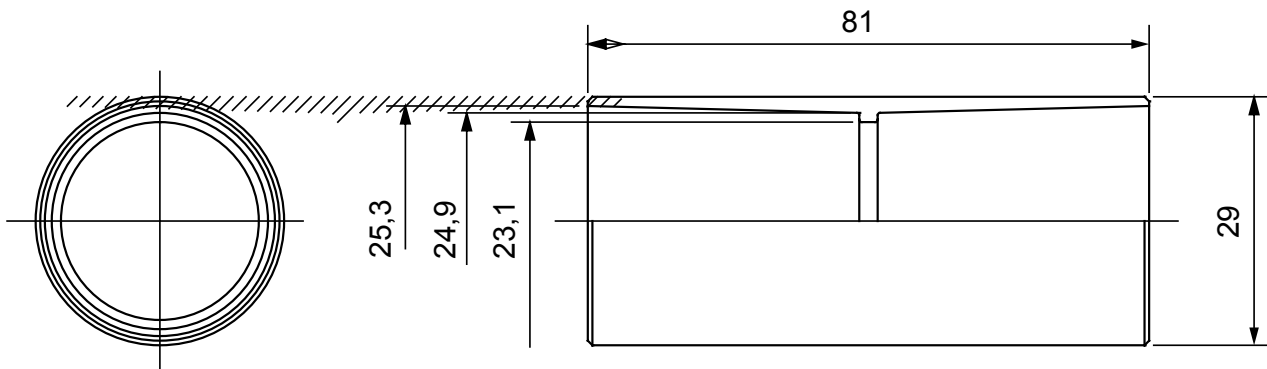




Componente de rutare pentru conducte de protecție rigide cu grad de protecție IP40 și IP67.

|                 |              |              |   |
|-----------------|--------------|--------------|---|
| Culoare         | Gri RAL 7035 | Grad IP      | IP40  |
| Conducte Ø (mm) | 25           | Tip material | Fără halogeni în conformitate cu EN 60754-2 |
| Electrocod      | 21221        |              |   |

### DIMENSIONAL



### TECHNICAL SYMBOLOGY

IP

HF  
HALOGEN FREE

IP40

### STANDARDS/APPROVALS

