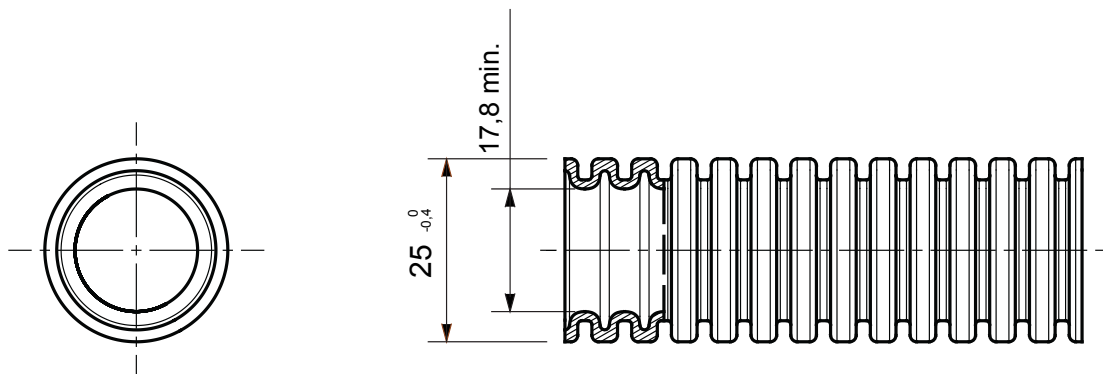




Sistem de conducte de protecție pliabil DIN gama FKHF, realizat DIN PP: clasificare 2322, disponibil în șapte diametre, de la 16 la 63 mm, cu sau fără extractor de cabluri. Adecvat pentru sistemul electric și/sau transmisia de date. Adecvat pentru instalarea la nivel în pardoseli, pereți și tavane sau îngropat în beton. Certificat fără halogeni în conformitate cu EN 60754-2 și Fum redus în conformitate cu EN 61034-2. Potrivit pentru aplicații în interiorul plafoanelor false și pardoseli plutoare și instalații în locuri publice: școli, cinematografe, teatre, subteran etc.

Culoare	Gri RAL 7035	Material	PP cu auto-stingere
Tip	cu trăgător de cablu	Conducte Ø (mm)	25
Tip material	Fără halogeni în conformitate cu EN 60754-2 e Fum redus în conformitate cu EN 61034-2	Rezistența la compresie	2 (Lumină - 320 N)
Rezistența la impact	3 (Mediu - 2 J)	Rezistența la îndoire:	2 (Pliabil - auto-recuperare)
Caracteristici electrice	Cu caracteristici de izolare electrică	Protecție împotriva pătrunderii apei	0
Rezistență la coroziune	Nu se aplică sistemelor de canal de cablu de plastic	Rezistență la foc	Fără propagare flacăra
Rezistența izolației	100 MΩ a 500V timp de 1 minut	Protecție împotriva pătrunderii obiectelor solide cu cuplaj GF	4
Rigiditate dielectrică:	2000 V la 50 Hz timp de 15 minute	Standard	IEC EN 61386-1; IEC EN 61386-22

DIMENSIONAL



TECHNICAL SYMBOLOGY



STANDARDS/APPROVALS

