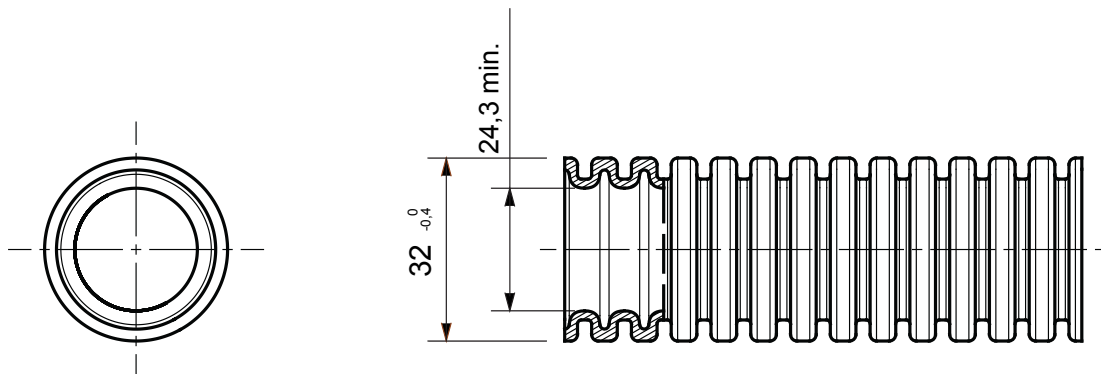




Sistem de conducte de protecție pliabil ICTA, DIN PP: clasificare 3422, disponibil în șapte diametre, de la 16 la 63 mm, cu sau fără dispozitiv de tragere a cablurilor și în patru culori diferite pentru a permite identificarea diferitelor linii electrice. Adecvat pentru sistemul electric și/sau transmisia de date. Potrivit pentru instalarea încastrată în beton, pereți DIN gips-carton și podele plutitoare. Certificat fără halogeni în conformitate cu EN 60754-2 și adecvat pentru pereți goi pentru instane în zone publice (teatre, școli și cinematografe..). Paleții conductelor ICTA sunt ambalați în folie elastică albă pentru a preveni expunerea directă a produselor la razele UV și o rezistență mai mare la intemperii.

Culoare	Albastru-deschis	Material	PP cu auto-stingere
Tip	fără dispozitiv de tragere a cablului	Conducte Ø (mm)	32
Test de încercare cu fir incandescent	850 °C	Tip material	Fără halogeni în conformitate cu EN 60754-2 e Fum redus în conformitate cu EN 61034-2
Electrocod	2111	Rezistența la compresie	3 (Mediu - 750 N)
Rezistența la impact	4 (Greu - 6 J)	Rezistența la îndoire:	3 (Pliabil - auto-recuperare)
Caracteristici electrice	Cu caracteristici de izolare electrică	Protecție împotriva pătrunderii obiectelor solide fără accesorii	0
Protecție împotriva pătrunderii apei	0	Rezistență la coroziune	PP rezistent natural la coroziune
Rezistență la foc	Fără propagare flacăra	Rezistența izolației	100 MΩ a 500V timp de 1 minut
Protecție împotriva pătrunderii obiectelor solide cu cuplaj GF	4	Rigiditate dielectrică:	2000 V la 50 Hz timp de 15 minute
Standard	IEC EN 61386-1; IEC EN 61386-22	Clasificare	3422

DIMENSIONAL



TECHNICAL SYMBOLOGY

GWT

850 °C



STANDARDS/APPROVALS

