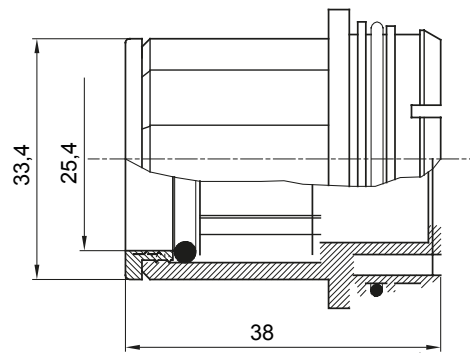
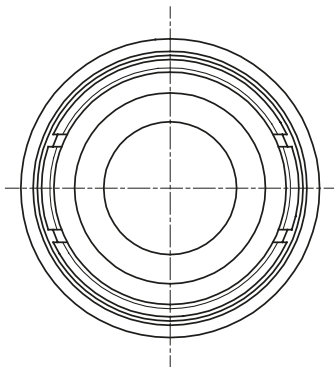




Componente de rutare pentru conducte de protecție rigide cu grad de protecție IP40 și IP67.

Culoare	Gri RAL 7035	Caracteristici	- Fără halogen
Conducte Ø (mm)	25	Electrocod	21221

DIMENSIONAL



TECHNICAL SYMBOLOGY



STANDARDS/APPROVALS

