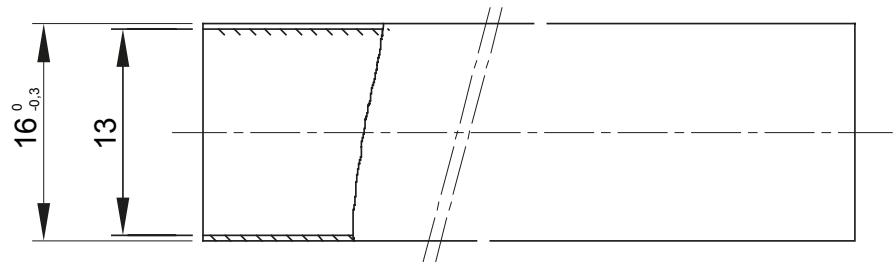
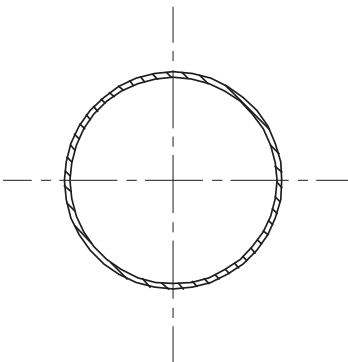




The system of medium rigid protective conduits made of high quality PVC to offer superior performance. Available in diameters from 16 to 32 mm and in lengths from 2 to 3 m. They can be integrated with flexible conduits and junction boxes. Completing the offer, a wide range of couplings and routing components with IP40 and IP67 degree of protection.

| | | | |
|--|--|--|---|
| Culoare | Gri RAL 7035 | Material | PVC |
| Lungime (m) | 3 | Conducte Ø (mm) | 16 |
| Test de încercare cu fir incandescent | 960 °C | Electrocod | 21220 |
| Rezistența la compresie | 3 (Mediu - 750 N) | Rezistența la impact | 3 (Mediu - 2 J) |
| Rezistența la îndoire: | 1 (Rigid) | Caracteristici electrice | Cu caracteristici de izolare electrică |
| Protecție împotriva pătrunderii obiectelor solide fără accesorii | 0 | Protecție împotriva pătrunderii obiectelor de apă fără accesorii | 0 |
| Rezistență la coroziune | Nu se aplică sistemelor de canal de cablu de plastic | Rezistență la foc | Fără propagare flacără |
| Rezistența izolației | 100 MΩ a 500V timp de 1 minut | Protecție împotriva pătrunderii obiectelor solide | 4/6 (Depinde de accesorii utilizate) |
| Protecție împotriva pătrunderii apei cu accesorii | 0/5/7 (Depinde de accesorii utilizate) | Rigiditate dielectrică: | 2000 V la 50 Hz timp de 15 minute |
| Standard | IEC EN 61386-1; IEC EN 61386-21 | Familie | IRL/B |
| Clasificare | 33211 | Conduit type | Sleeved |

DIMENSIONAL



TECHNICAL SYMBOLOGY



STANDARDS/APPROVALS

