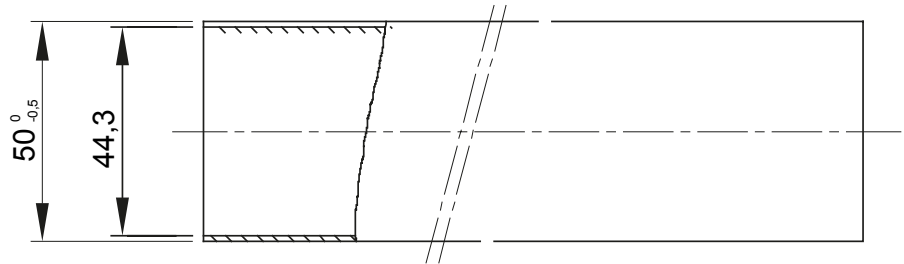
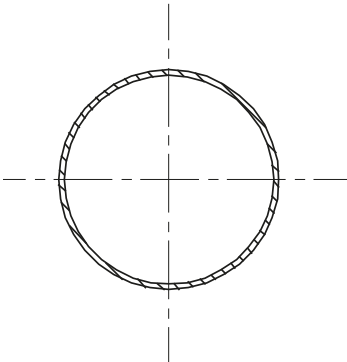




Sistemul de conducte de protecție rigide DIN materiale PVC și PP de înaltă calitate pentru a oferi performanțe superioare. Disponibil în diametre de la 16 la 32 mm și în lungimi de la 2 la 3 m. Disponibil în versiune medie, grea și grea DIN materiale fără halogeni. Acestea pot fi integrate cu sisteme flexibile de conducte, teci spiralate și cutii de joncțiune. Completând oferta, o gamă largă de cuplaje și componente de rutare cu grad de protecție IP40 și IP67. Produsele sunt conforme cu standardul EN61386 au mărci de calitate.

| | | | |
|--|---|--|--|
| Culoare | Gri RAL 7035 | Material | PVC |
| Lungime (m) | 3 | Conducte Ø (mm) | 50 |
| Test de încercare cu fir incandescent | 960 °C | Rezistența la compresie | 3 (Mediu - 750 N) |
| Rezistența la impact | 3 (Mediu - 2 J) | Rezistența la îndoire: | 1 (Rigid) |
| Caracteristici electrice | Cu caracteristici de izolare electrică | Protecție împotriva pătrunderii obiectelor solide fără accesorii | 0 |
| Protecție împotriva pătrunderii obiectelor de apă fără accesorii | 0 | Rezistența la coroziune | Nu se aplică sistemelor de canal de cablu de plastic |
| Rezistență la foc | Fără propagare flacăra | Rezistența izolației | 100 MΩ a 500V timp de 1 minut |
| Protecție împotriva pătrunderii obiectelor solide | 4/6 (Depinde de accesorii utilizate) | Protecție împotriva pătrunderii apei cu accesorii | 0/5/7 (Depinde de accesorii utilizate) |
| Rigiditate dielectrică: | 2000 V la 50 Hz timp de 15 minute | Standard | IEC EN 61386-1; IEC EN 61386-21 |
| Familie | IRL | Clasificare | 3321 |

DIMENSIONAL



TECHNICAL SYMBOLOGY



STANDARDS/APPROVALS

