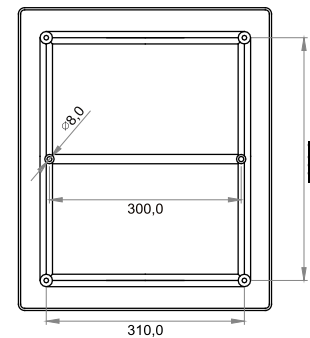
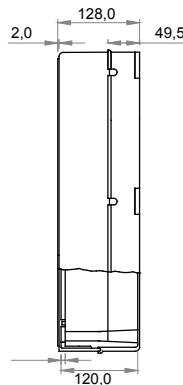
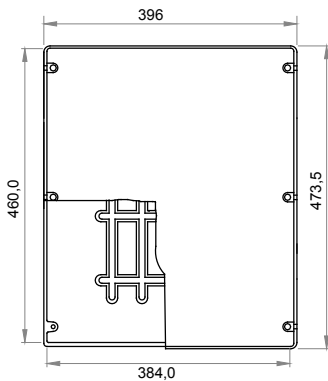




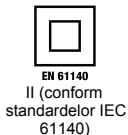
Gama 44 CE - Cutii de jonctiune etanse la apă pentru montare pe suprafață în conformitate cu EN 60670-1 (cei 23-48) și IEC 60670-22 (cei 23-94) și fabricate DIN tehnopolimeri de înaltă performanță. Gama include versiuni cu grad de protecție IP44, IP55, IP56 cu pereți netezi sau cu preșetepe cu intrare rapidă și diferite tipuri de capace: oarbă / transparentă, adâncă/simplă, presare/înșurubare (DIN plastic, de asemenea 1/4 rotație sau DIN metal). Disponibil în diferite materiale cu auto-stingere (până la 960 °C GWT). Potrivit pentru jonctiuni obișnuite, pentru utilizări speciale și pentru utilizări industriale.

Clasa de izolație	II (conform standardelor IEC 61140)	Culoare	Gri RAL 7035
Grad IP	IP56	Material	Technopolymer GWPLAST 75
Rezistență mecanică	IK08	Dim. internă LxHxD (mm)	460x380x120
Găuri max Ø posibile	48 mm	Șuruburi capac (nr. și tip)	6 izol. balamale sigilabile
Cerere	Utilizări speciale	Test de încercare cu fir incandescent	960 °C
Capac	Cu filet simplu	Temperatură de funcționare	-25 +60 °C
Electrocod	02211	Termo-presiune cu bilă	85 °C
Strângerea șuruburilor de strângere	1.8 Newton/metru	Pereți	Neted
Accesorii pentru restaurarea izolației	GW44621		

### DIMENSIONAL



### TECHNICAL SYMBOLOGY



**IP**

IP56

**IK**

IK08

**GWT**

960 °C



85 °C

### STANDARDS/APPROVALS

