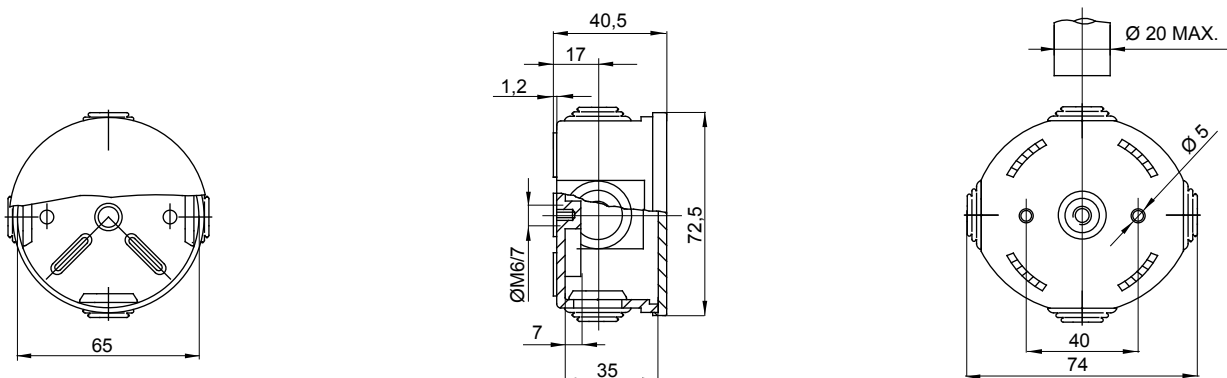




Gama 44 CE - Cutii de jonctiune etanșe la apă pentru montare pe suprafață în conformitate cu EN 60670-1 (cei 23-48) și IEC 60670-22 (cei 23-94) și fabricate DIN tehnopolimeri de înaltă performanță. Gama include versiuni cu grad de protecție IP44, IP55, IP56 cu pereți netezi sau cu presetupe cu intrare rapidă și diferite tipuri de capace: oarbă / transparentă, adâncă/simplă, presare/înșurubare (DIN plastic, de asemenea 1/4 rotație sau DIN metal). Disponibil în diferite materiale cu auto-stingere (până la 960 °C GWT). Potrivit pentru jonctiuni obișnuite, pentru utilizări speciale și pentru utilizări industriale.

| | | | |
|-------------------------|-------------------------------------|--|--------------|
| Clasa de izolație | II (conform standardelor IEC 61140) | Grad IP | IP44 |
| Material | Technopolymer GWPLAST 75 | Rezistență mecanică | IK07 |
| Dim. internă LxHxD (mm) | Ø 65x35 | Nr. intrări găuri / Ø | 4 / 23 |
| Cerere | Utilizări speciale | Test de încercare cu fir incandescent | 960 °C |
| Culoare | Roșu RAL 3000 | Culoarea capacului | Gri RAL 7035 |
| Capac | Apăsare simplă | Temperatură de funcționare | -25 +60 °C |
| Electrocod | 02210 | Termo-presiune cu bilă | 75 °C |
| Pereți | Presetupe pentru cabluri | Accesorii pentru restaurarea izolației | GW44622 |

DIMENSIONAL



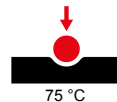
TECHNICAL SYMBOLOGY



IP
IP44

IK
IK07

GWT
960 °C



STANDARDS/APPROVALS

