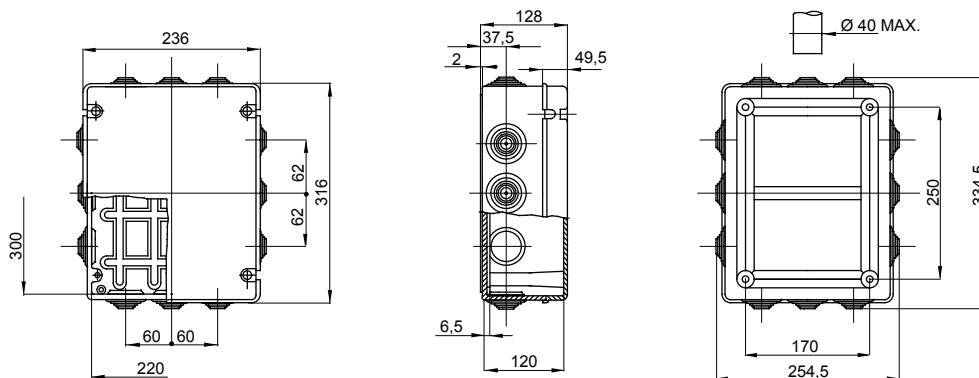




Gama 44 CE - Cutii de joncțiune etanșe la apă pentru montare pe suprafață în conformitate cu EN 60670-1 (cei 23-48) și IEC 60670-22 (cei 23-94) și fabricate DIN tehnopolimeri de înaltă performanță. Gama include versiuni cu grad de protecție IP44, IP55, IP56 cu pereți netezi sau cu preșețupe cu intrare rapidă și diferite tipuri de capace: oarbă / transparentă, adâncă/simplă, presare/înșurubare (DIN plastic, de asemenea 1/4 rotație sau DIN metal). Disponibil în diferite materiale cu auto-stingere (până la 960 °C GWT). Potrivit pentru joncțiuni obișnuite, pentru utilizări speciale și pentru utilizări industriale.

| | | | |
|------------------------|---|--|-----------------------------|
| Clasa de izolație | II (conform standardelor IEC 61140) | Culoare | Gri RAL 7035 |
| Grad IP | IP55 | Material | Technopolymer GWPLAST 75 |
| Rezistență mecanică | IK08 | Dim. internă LxHxD (mm) | 300x220x120 |
| Nr. intrări găuri / Ø | 12 / 48 | Șuruburi capac (nr. și tip) | 4 izol. balamale sigilabile |
| Cerere | Pentru conexiuni normale | Test de încercare cu fir incandescent | 650 °C |
| Capac | Cu filet simplu | Temperatură de funcționare | -25 +60 °C |
| Tip material | Fără halogeni în conformitate cu EN 60754-2 | Electrocod | 02210 |
| Termo-presiune cu bilă | 85 °C | Strângerea șuruburilor de strângere | 1.8 Newton/metru |
| Pereți | Preșețupe pentru cabluri | Accesorii pentru restaurarea izolației | GW44621, GW44622 |

DIMENSIONAL



TECHNICAL SYMBOLOGY

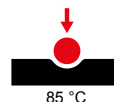


IP
IP55

IK
IK08

GWT
650 °C

HF
HALOGEN FREE
Fără halogeni în conformitate cu EN 60754-2



STANDARDS/APPROVALS

