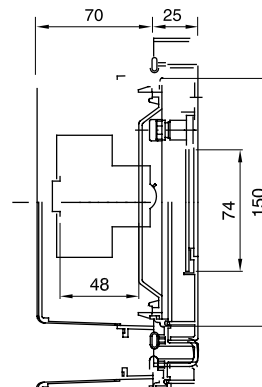
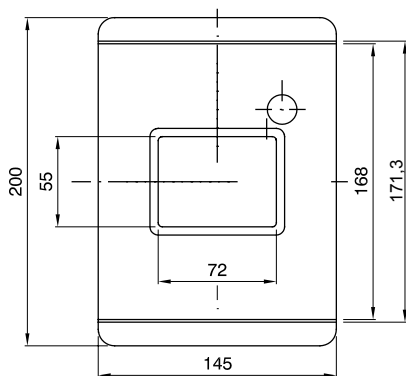


Curent nominal (A)	125	Clasa de izolație	II
Culoare	Gri RAL 7035	Dim. exterioară LxHxD (mm)	145x200x70
Grad IP	IP55	Instalare	Carcase cu montare la nivel
Material	Tehnopolimer	Rezistență mecanică	IK08
Tensiune nominală (V)	400	Test de încercare cu fir incandescent	650 °C
Temperatură de funcționare	-15 ÷ +60°C	Tip material	Fără halogeni în conformitate cu EN 60754-2
Electrocod	0321	Termo-presiune cu bilă	70 °C
Standard	EN 60670-1 (cei 23-48) IEC60670-24 cei 23-49	Tensiune de izolație	750 V
Putere dispersabilă (W)	12	Nr. de module EN 50022	4

DIMENSIONAL



TECHNICAL SYMBOLOGY



II

IP

IP55

IK

IK08

GWT

650 °C

HF

HALOGEN FREE

Fără halogeni în conformitate cu EN 60754-2



70 °C

STANDARDS/APPROVALS

