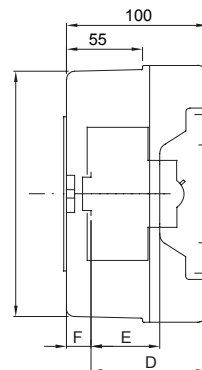
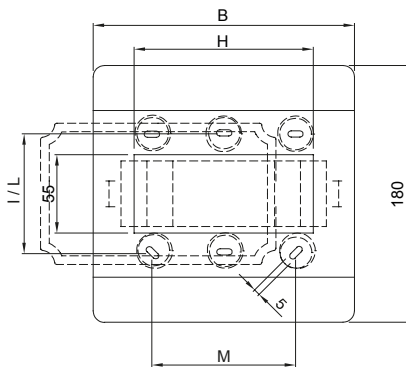




Carcasă etanșă pentru utilizare de urgență și aplicații speciale cu șină DIN. Este disponibil în culorile roșu RAL 3000 sau gri RAL7035. Datorită ciocanului de urgență, disponibil ca accesoriu, masca sigilabilă și materialele fără halogeni sunt ideale pentru aplicații în zone deschise publicului.

|                            |  |                                       |   |
|----------------------------|--|---------------------------------------|---|
| Curent nominal (A)         | 125  | Clasa de izolație                     | II  |
| Culoare                    | Gri RAL 7035                                 | Dim. exterioară LxHxD (mm)            | 180x180x100                                 |
| Grad IP                    | IP55   | Instalare                             | Montarea pe perete                          |
| Material                   | Tehnopolimer                                 | Rezistență mecanică                   | IK08  |
| Tensiune nominală (V)      | 400  | Test de încercare cu fir incandescent | 650 °C                                      |
| Temperatură de funcționare | -25 +60 °C                                   | Tip material                          | Fără halogeni în conformitate cu EN 60754-2 |
| Electrocod                 | 0321   | Termo-presiune cu bilă                | 70 °C                                       |
| Standard                   | EN 60670-1 (cei 23-48) IEC60670-24 cei 23-49 | Tensiune de izolație                  | 750 V                                       |
| Putere dispersabilă (W)    | 18   | Nr. de module EN 50022                | 8   |

### DIMENSIONAL



|    | GW 42 204<br>GW 42 206<br>GW 42 207 | GW 42 202<br>GW 42 208 | GW 42 203 |
|----|-------------------------------------|------------------------|-----------|
| B  | 108                                 | 180                    | 180       |
| A' | 172                                 | 172                    | 172       |
| B' | 100                                 | 172                    | 172       |
| D  | 75                                  | 75                     | -         |
| E  | 48                                  | 48                     | -         |
| F  | 12,8                                | 12,8                   | -         |
| H  | 55                                  | 125                    | 125       |
| I  | 84                                  | -                      | -         |
| L  | -                                   | 138                    | 138       |
| M  | -                                   | 100                    | 100       |

### TECHNICAL SYMBOLOGY



II

IP

IP55

IK

IK08

GWT

650 °C



Fără halogeni în conformitate cu EN 60754-2



70 °C

### STANDARDS/APPROVALS

