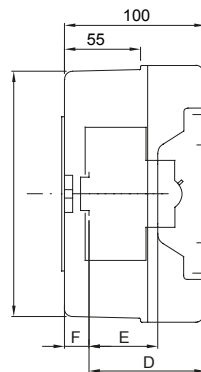
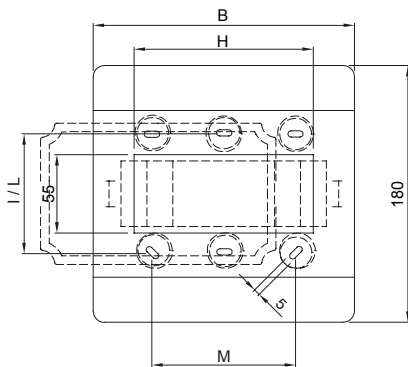




Carcasă etanșă pentru utilizare de urgență și aplicații speciale cu șină DIN. Este disponibil în culorile roșu RAL 3000 sau gri RAL7035. Datorită ciocanului de urgență, disponibil ca accesoriu, masca sigilabilă și materialele fără halogeni sunt ideale pentru aplicații în zone deschise publicului.

Curent nominal (A)	125	Clasa de izolație	II
Culoare	Gri RAL 7035	Dim. exterioară LxHxD (mm)	108x180x100
Grad IP	IP55	Instalare	Montarea pe perete
Material	Tehnopolimer	Rezistență mecanică	IK08
Tensiune nominală (V)	400	Test de încercare cu fir incandescent	650 °C
Temperatură de funcționare	-25 +60 °C	Tip material	Fără halogeni în conformitate cu EN 60754-2
Electrocod	0321	Termo-presiune cu bilă	70 °C
Standard	EN 60670-1 (cei 23-48) IEC60670-24 cei 23-49	Tensiune de izolație	750 V
Putere dispersabilă (W)	12	Nr. de module EN 50022	4

DIMENSIONAL



	GW 42 204 GW 42 206 GW 42 207	GW 42 202 GW 42 208	GW 42 203
B	108	180	180
A'	172	172	172
B'	100	172	172
D	75	75	-
E	48	48	-
F	12,8	12,8	-
H	55	125	125
I	84	-	-
L	-	138	138
M	-	100	100

TECHNICAL SYMBOLOGY



II

IP

IP55

IK

IK08

GWT

650 °C



Fără halogeni în conformitate cu EN 60754-2



70 °C

STANDARDS/APPROVALS

