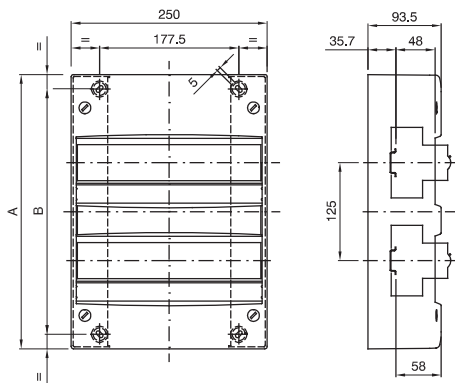




Carcasă franceză standard de montare pe perete echipată cu reglete de borne multipolare. Pereți cu elemente knock-out.

Clasa de izolație	II	Culoare	Alb RAL 9016
Dim. exterioară LxHxD (mm)	250x350x93.5	Grad IP	IP30
Instalare	Montarea pe perete	Rezistență mecanică	IK07
Nr. de module EN 50022	26 (13x2)	Test de încercare cu fir incandescent	750 °C
Standard	IEC EN 60670-1; IEC EN 60670-24; NF C 61-910	Temperatură de funcționare	-25 +60 °C
Electrocod	0321	Termo-presiune cu bilă	70 °C
Regletă de borne fază (mm <sup>2</sup> )	L(1x35)+(5x25)	Bloc de borne neutru (mm <sup>2</sup> )	N(1x35)+(5x25)
Bloc terminal împământare (mm <sup>2</sup> )	E(4x25)+(24x4)		

### DIMENSIONAL



	Codice	A	B
13M	GW 40 501	225	188
26M	GW 40 502	350	313
39M	GW 40 503	475	438
52M	GW 40 504	600	563

### TECHNICAL SYMBOLOGY



II

IP

IP30

IK

IK07

GWT

750 °C



70 °C

### STANDARDS/APPROVALS

