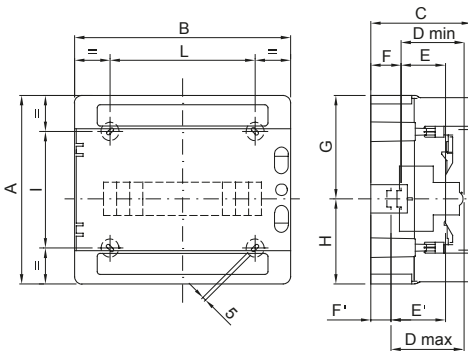




Gama IP65 de închideri etanșe de la 4 la 72 M cu ușă transparentă fumurie. Principalele caracteristici tehnice sunt: panou frontal și spate reversibil, rame și panouri detașabile cu ferestre și uși detectabile cu deschidere de până la 180° și accesorii de blocare. Carcasele pot fi echipate cu reglete de borne bipolare și unipolare, 80 A și 125 A, cu cabluri cu șurub; acestea permit crearea de cabluri simple și îngrijite, reducând timpul de configurare a carcasei.

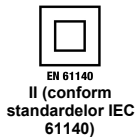
|                                       |                                              |                                                                                              |                                                      |
|---------------------------------------|----------------------------------------------|----------------------------------------------------------------------------------------------|------------------------------------------------------|
| Clasa de izolație                     | II (conform standardelor IEC 61140)          | Culoare                                                                                      | Gri RAL 7035                                         |
| Dim. exterioară LxHxD (mm)            | 215x210x100                                  | Grad IP                                                                                      | IP65                                                 |
| Putere dispersabilă (W)               | 16                                           | Rezistență mecanică                                                                          | IK09                                                 |
| Tensiune nominală                     | 400 V                                        | Culoarea ușii                                                                                | Ușă transparentă fumurie                             |
| Nr. de module EN 50022                | 8                                            | Curent nominal                                                                               | 125 A                                                |
| Test de încercare cu fir incandescent | 650 °C                                       | Temperatură de funcționare                                                                   | -25 +60 °C                                           |
| Tip material                          | Fără halogeni în conformitate cu EN 60754-2  | Electrocod                                                                                   | 0321                                                 |
| Termo-presiune cu bilă                | 70 °C                                        | Accesorii pentru restaurarea izolației (GW44623) sau suporturi de fixare în rășină (GW44621) |                                                      |
| Standard                              | EN 60670-1 (cei 23-48) IEC60670-24 cei 23-49 | Tensiune de izolație                                                                         | 1000 V conform EN 62208 atât în c.a., cât și în c.c. |
| Blocuri terminale max. instalabile    | 1 x 8 module                                 |                                                                                              |                                                      |

## DIMENSIONAL



|     | Codice          | A   | B   | C   | D min | E  | F  | G     | H     | D'max | E' | F' | NR | I   | L   |
|-----|-----------------|-----|-----|-----|-------|----|----|-------|-------|-------|----|----|----|-----|-----|
| 4M  | GW 40 101       | 210 | 143 | 100 | 75    | 48 | 15 | 105   | 105   | -     | -  | -  | 3  | 156 | 67  |
| 8M  | GW 40 102/US/BS | 210 | 215 | 100 | 75    | 48 | 15 | 105   | 105   | -     | -  | -  | 4  | 110 | 115 |
| 12M | GW 40 103/US/BS | 260 | 298 | 140 | 75    | 48 | 48 | 117,5 | 142,5 | 102   | 75 | 21 | 4  | 161 | 200 |
| 18M | GW 40 104/US/BS | 285 | 410 | 140 | 75    | 48 | 48 | 117,5 | 142,5 | 102   | 75 | 21 | 4  | 185 | 310 |

## TECHNICAL SYMBOLOGY

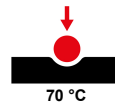


**IP**  
IP65

**IK**  
IK09

**GWT**  
650 °C

**HF**  
HALOGEN FREE  
Fără halogeni în  
conformitate cu EN  
60754-2



**Ui**  
1000V  
EN 62208  
1000 V conform EN  
62208 atât în c.a.,  
cât și în c.c.

## STANDARDS/APPROVALS

