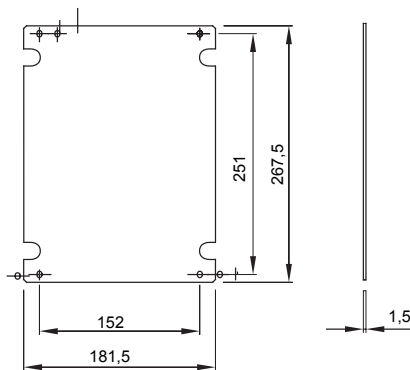


Pentru plăci LxH (mm)	236x316	Pentru plăci	44 CEP
Tip material	Metal galvanizat	Electrocod	1320

### DIMENSIONAL



### STANDARDS/APPROVALS

