

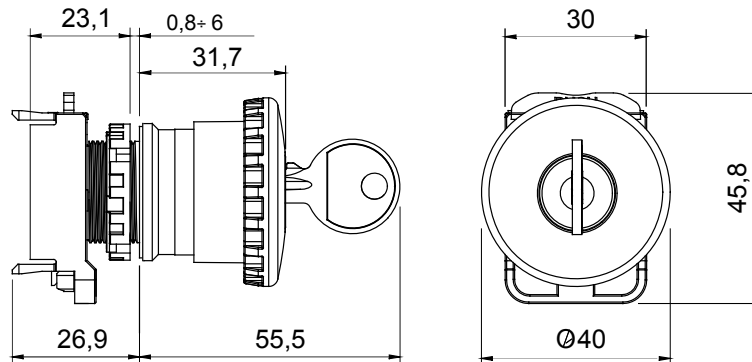


Gama 74 PS este un sistem de butoane, selectoare și indicatoare (diametru 22 mm) cu un grad de protecție IP66 pentru crearea unei interfețe reale între om și mașină, controlând în același timp starea de funcționare a acționărilor și echipamentelor pentru a asigura cele mai înalte standarde de siguranță. Gama include șase tipuri de incinte goale cu între 1 și 12 circuite și incinte echipate cu butoane și contacte.

Versiune	Panou	Funcții	Cu apăsare și cheie
Light	Nu	Material	Izolație
Tip	de avarie:	Curent nominal (A)	10
Înterupător de siguranță	Mushroom-head push button	Grad IP	IP66
Rezistență mecanică	100 m/s ²	Maximum shock resistance	1000 m/s ²
Temperatură ambientă	-25 +55 °C	Current in AC15 (230 V)	3 A
Current in DC13 (230 V)	0,55 A	Panel thickness	0,8 ÷ 6 mm

DIMENSIONAL

Panel thickness
n



TECHNICAL SYMBOLOGY

IP

IK

IP66

100 m/s²

STANDARDS/APPROVALS

