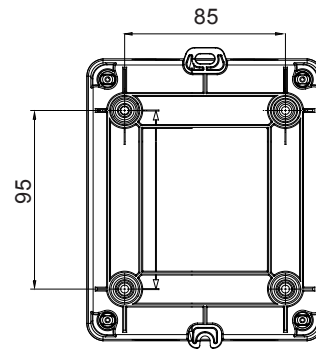
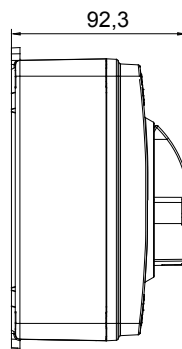
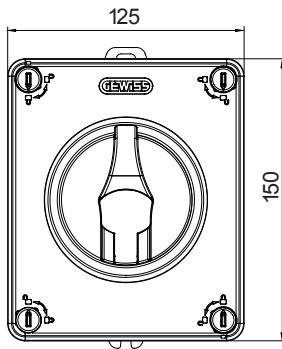




70 RT HP este o nouă gamă de separatoare de LA 16A la 160A DIN material izolanț și metal, furnizate într-o cutie. Disponibilă în versiunile de control și de urgență, gama este completată de versiuni de bord pentru panoul frontal sau ansamblul șinei DIN, în opțiunile DE la 16 la 63A, toate putând fi echipate cu contacte auxiliare. Aceste dispozitive au fost proiectate pentru a oferi cele mai înalte standarde de fiabilitate, funcționalitate și performanță. Acestea oferă o soluție avansată DIN punct de vedere tehnologic care simplifică instalarea, reduce timpii de cablare și asigură siguranță și robustețe maxime, chiar și în cele mai solicitante condiții, datorită utilizării materialelor de înaltă performanță.

Înterupător de siguranță	Izolator rotativ	Versiune	Sărbători de avarie:
Material	Izolație	Tip	3P+N
Curent nominal (A)	32	Nr. poli	DA (max. 3 încuitori OFF)
Culoare buton	Roșu	Blocabil	IK08
Grad IP	IP66 IP67 IP69	Rezistență mecanică	4 sigilabile la 1/4 de tur
Temperatură ambiantă	-25 +60 °C	Șuruburi capac (nr. și tip)	2 x M20/25 + 2 x M20/25
Current in AC21A (415V)	32	Intrare în găuri	Max. 2 auxiliary contacts (1 per side)
Curent în CA22A (415V)	32	Tipul accesoriului	1-10 mm ²
Curent în CA23A (415V)	32	Secțiune cablu	

DIMENSIONAL



TECHNICAL SYMBOLOGY

IP

IK

IP66 IP67 IP69

IK08

STANDARDS/APPROVALS

