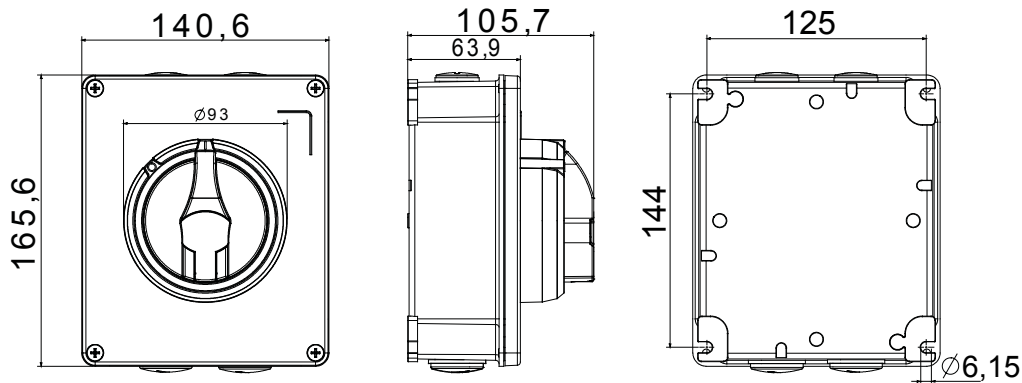




70 RT HP este o nouă gamă de separatoare de LA 16A la 160A DIN material izolant și metal, furnizate într-o cutie. Disponibilă în versiunile de control și de urgență, gama este completată de versiuni de bord pentru panoul frontal sau ansamblul șinei DIN, în opțiunile DE la 16 la 63A, toate putând fi echipate cu contacte auxiliare. Aceste dispozitive au fost proiectate pentru a oferi cele mai înalte standarde de fiabilitate, funcționalitate și performanță. Acestea oferă o soluție avansată DIN punct de vedere tehnologic care simplifică instalarea, reduce timpii de cablare și asigură siguranță și robustețe maxime, chiar și în cele mai solicitante condiții, datorită utilizării materialelor de înaltă performanță.

Întreprupător de siguranță	Izolator rotativ	Versiune	Sărbători de avarie:
Material	Metal	Tip	2P
Curent nominal (A)	32	Nr. poli	DA (max. 3 încuieri OFF)
Culoare buton	Roșu	Blocabil	IK10 (box); IK08 (knob)
Grad IP	IP66	Rezistență mecanică	4 Șuruburi metalice
Temperatură ambiantă	-25 +60 °C	Șuruburi capac (nr. și tip)	2 x M20 + 2 x M25
Current in AC21A (415V)	32	Intrare în găuri	Max. 2 auxiliary contacts (1 per side)
Curent în CA22A (415V)	32	Tipul accesoriului	1-10 mm <sup>2</sup>
Curent în CA23A (415V)	32	Secțiune cablu	

### DIMENSIONAL



### TECHNICAL SYMBOLOGY

**IP**

IP66

**IK**

IK10 (box); IK08 (knob)

### STANDARDS/APPROVALS

