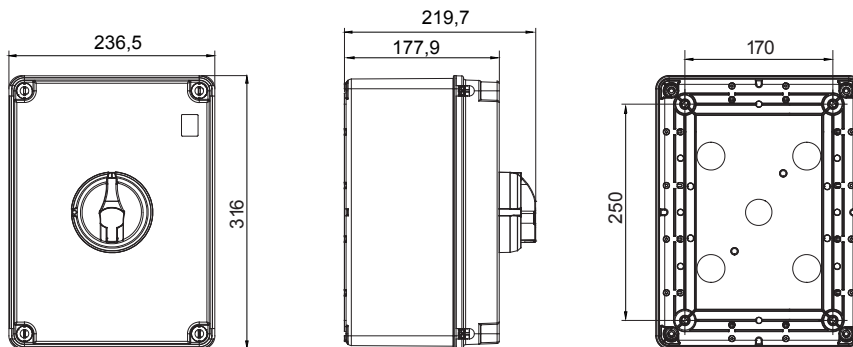




70 RT HP este o nouă gamă de separatoare de LA 16A la 160A DIN material izolant și metal, furnizate într-o cutie. Disponibilă în versiunile de control și de urgență, gama este completată de versiuni de bord pentru panoul frontal sau ansamblul șinei DIN, în opțiunile DE la 16 la 63A, toate putând fi echipate cu contacte auxiliare. Aceste dispozitive au fost proiectate pentru a oferi cele mai înalte standarde de fiabilitate, funcționalitate și performanță. Acestea oferă o soluție avansată DIN punct de vedere tehnologic care simplifică instalarea, reduce timpii de cablare și asigură siguranță și robustețe maxime, chiar și în cele mai solicitante condiții, datorită utilizării materialelor de înaltă performanță.

Întreprupător de siguranță	Izolator rotativ	Versiune	Sărbători
Material	Izolație	Tip	Comandă
Curent nominal (A)	125	Nr. poli	4P
Culoare buton	Negru	Blocabil	DA (max. 3 încuietori ON și OFF)
Grad IP	IP66 IP67 IP69	Rezistență mecanică	IK08
Temperatură ambiantă	-25 +60 °C	Șuruburi capac (nr. și tip)	4 Izolație
Current in AC21A (415V)	125	Curent în CA22A (415V)	125
Tipul accesoriului	Max. 3 auxiliary contacts (1 on 4th pole side, 2 on opposite side)	Curent în CA23A (415V)	125
Secțiune cablu	4-70 mm ²		

DIMENSIONAL



TECHNICAL SYMBOLOGY

IP

IK

IP66 IP67 IP69

IK08

STANDARDS/APPROVALS

