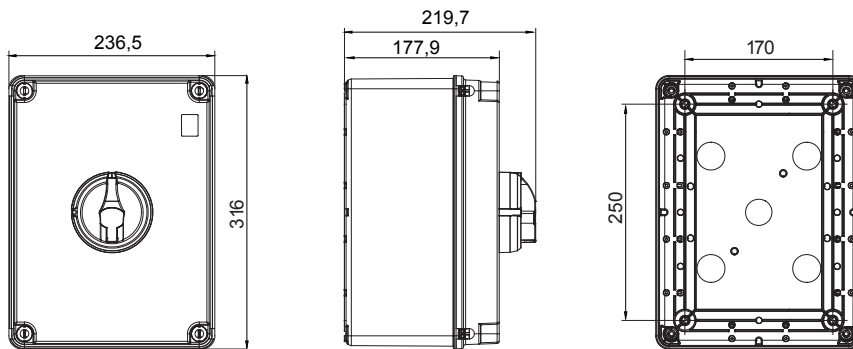




70 RT HP este o nouă gamă de separatoare de LA 16A la 160A DIN material izolant și metal, furnizate într-o cutie. Disponibilă în versiunile de control și de urgență, gama este completată de versiuni de bord pentru panoul frontal sau ansamblul șinei DIN, în opțiunile DE la 16 la 63A, toate putând fi echipate cu contacte auxiliare. Aceste dispozitive au fost proiectate pentru a oferi cele mai înalte standarde de fiabilitate, funcționalitate și performanță. Acestea oferă o soluție avansată DIN punct de vedere tehnologic care simplifică instalarea, reduce timpii de cablare și asigură siguranță și robustețe maxime, chiar și în cele mai solicitante condiții, datorită utilizării materialelor de înaltă performanță.

| Întreprător de siguranță | Izolator rotativ                       | Versiune                    | Sărbători                        |
|--------------------------|----------------------------------------|-----------------------------|----------------------------------|
| Material                 | Izolație                               | Tip                         | Comandă                          |
| Curent nominal (A)       | 125                                    | Nr. poli                    | 3P                               |
| Culoare buton            | Negru                                  | Blocabil                    | DA (max. 3 încuietori ON și OFF) |
| Grad IP                  | IP66 IP67 IP69                         | Rezistență mecanică         | IK08                             |
| Temperatură ambiantă     | -25 +60 °C                             | Șuruburi capac (nr. și tip) | 4 Izolație                       |
| Current in AC21A (415V)  | 125                                    | Curent în CA22A (415V)      | 125                              |
| Tipul accesoriului       | Max. 4 auxiliary contacts (2 per side) | Curent în CA23A (415V)      | 125                              |
| Secțiune cablu           | 4-70 mm <sup>2</sup>                   |                             |                                  |

### DIMENSIONAL



### TECHNICAL SYMBOLOGY

**IP**      **IK**

IP66 IP67 IP69

IK08

### STANDARDS/APPROVALS

