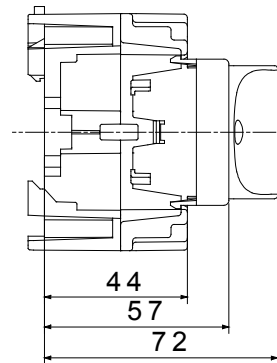
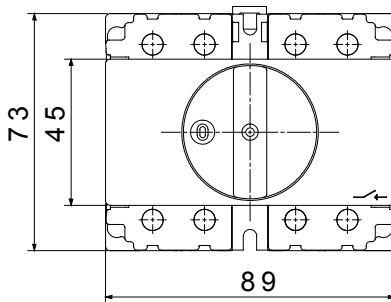




70 RT HP este o nouă gamă de separatoare de LA 16A la 160A DIN material izolant și metal, furnizate într-o cutie. Disponibilă în versiunile de control și de urgență, gama este completată de versiuni de bord pentru panoul frontal sau ansamblul șinei DIN, în opțiunile DE la 16 la 63A, toate putând fi echipate cu contacte auxiliare. Aceste dispozitive au fost proiectate pentru a oferi cele mai înalte standarde de fiabilitate, funcționalitate și performanță. Acestea oferă o soluție avansată DIN punct de vedere tehnologic care simplifică instalarea, reduce timpii de cablare și asigură siguranță și robustețe maxime, chiar și în cele mai solicitante condiții, datorită utilizării materialelor de înaltă performanță.

Înterupător de siguranță	Izolator rotativ	Versiune	Pentru fixarea pe șina DIN
Curent nominal (A)	63	Nr. poli	4P
Nr. de module EN 50022	5	Culoare buton	Negru
Current in AC21A (415V)	63	Blocabil	Nu
Curent în CA22A (415V)	63	Secțiune cablu	2,5-25 mm ²
Curent în CA23A (415V)	63		

DIMENSIONAL



STANDARDS/APPROVALS

