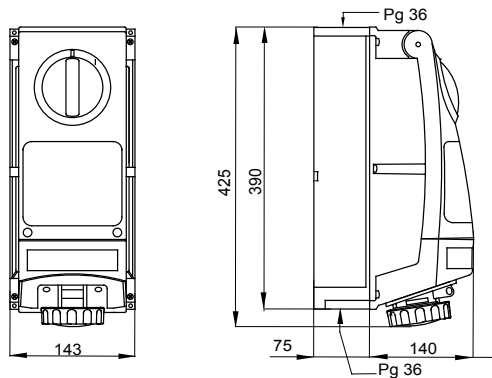




O gamă de produse care cuprinde prize de tip industrial conforme Standard IEC 60309, cu interblocare mecanică cu întrerupător rotativ pentru aplicații individuale sau de grup pe baze modulare. Robuștețea produselor și rezistența acestora la agenții chimici și atmosferici, împreună cu gradul de protecție ridicat IP66, înseamnă că pot fi instalate în medii dificile, în condiții critice DIN punct de vedere atmosferic, chimic și mecanic (impact accidental).

| | | | |
|--------------------------------|--|-------------------------------|--------------------|
| Tip | Vertical | Termo-presiune cu bilă | 80 °C |
| Rezistența la impact la -20 °C | 20 J | Grad IP | IP66 |
| Nr. poli | 3P+E | Rezistență mecanică | >IK10 |
| Frecvență | 50/60 Hz | Temperatură de funcționare | -25 +40 °C |
| Protecție | Potrivit pentru aplicații modulare. (6M) | Cu cutie de montare pe spate | Da |
| Electrocod | 2222 | Încercare cu fir incandescent | 850 °C |
| Culoare | Roșu | Curent nominal priză IB (In) | 50 A |
| Curent nominal (A) | 63 | Referință h | 6 |
| Tensiune nominală | 380-415 V | Tipul de utilizare | De mare capacitate |

DIMENSIONAL



TECHNICAL SYMBOLOGY



IP
IP66

IK
>IK10

GWT
850 °C

STANDARDS/APPROVALS

