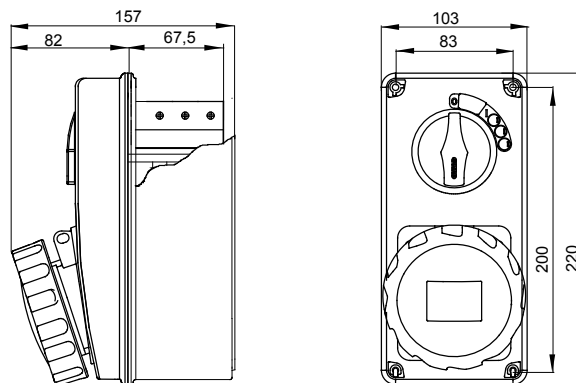




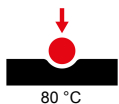
O gamă de produse care cuprinde prize de tip industrial conforme Standard IEC 60309, cu interblocare mecanică cu întrerupător rotativ pentru aplicații individuale sau de grup pe baze modulare. Robustețea produselor și rezistența acestora la agenții chimici și atmosferici, împreună cu gradul de protecție ridicat IP66, înseamnă că pot fi instalate în medii dificile, în condiții critice DIN punct de vedere atmosferic, chimic și mecanic (impact accidental).

Tipul siguranței	Ø 10,3x38 mm	Tip	Vertical
Termo-presiune cu bilă	80 °C	Rezistența la impact la -20 °C	20 J
Grad IP	IP66	Nr. poli	3P+N+E
Rezistență mecanică	>IK10	Frecvență	50/60 Hz
Temperatură de funcționare	-25 +40 °C	Protecție	Bază suport siguranță (CBF)
Cu cutie de montare pe spate	Nu	Electrocod	2222
Încercare cu fir incandescent	850 °C	Culoare	Negru
Curent nominal (A)	32	Referință h	7
Tensiune nominală	480-500 V	Tipul de utilizare	De mare capacitate

### DIMENSIONAL



### TECHNICAL SYMBOLOGY



**IP**

IP66

**IK**

>IK10

**GWT**

850 °C

### STANDARDS/APPROVALS

