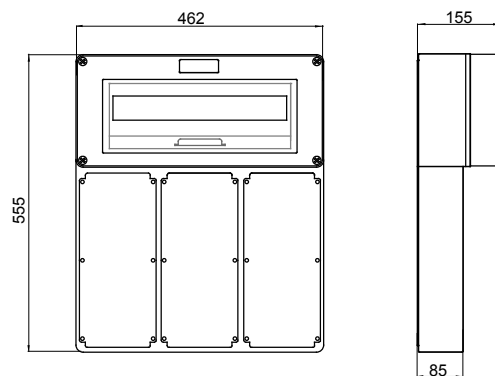


Grad IP	IP66	Putere dispersabilă (W)	34
Rezistență mecanică	>IK10	Priză interloc. cu carcasă	3
Prize IB cu carcasă	16/32 A SELV	Nr. de module EN 50022	18
Intrări laterale	2xØ 23	Cele mai importante intrări	5xØ 23/29
Intrări de jos	1xØ 29/37	Test de încercare cu fir incandescent	850 °C
Adecvată pentru	De mare capacitate	Electrocod	2222
Rezistența la impact la -20 °C	20 J		

DIMENSIONAL



TECHNICAL SYMBOLOGY

IP

IP66

IK

>IK10

GWT

850 °C

STANDARDS/APPROVALS

