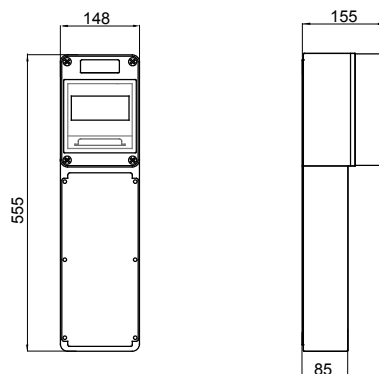




Grad IP	IP66	Putere dispersabilă (W)	18
Rezistență mecanică	>IK10	Priză interloc. cu carcasă	1
Prize IB cu carcasă	16/32 A SELV	Nr. de module EN 50022	6
Intrări laterale	2xØ 23	Cele mai importante intrări	2xØ 23/29
Test de încercare cu fir incandescent	850 °C	Adecvată pentru	De mare capacitate
Electrocod	2222	Rezistența la impact la -20 °C	20 J

DIMENSIONAL



TECHNICAL SYMBOLOGY

IP **IK** **GWT**

IP66

>IK10

850 °C

STANDARDS/APPROVALS

