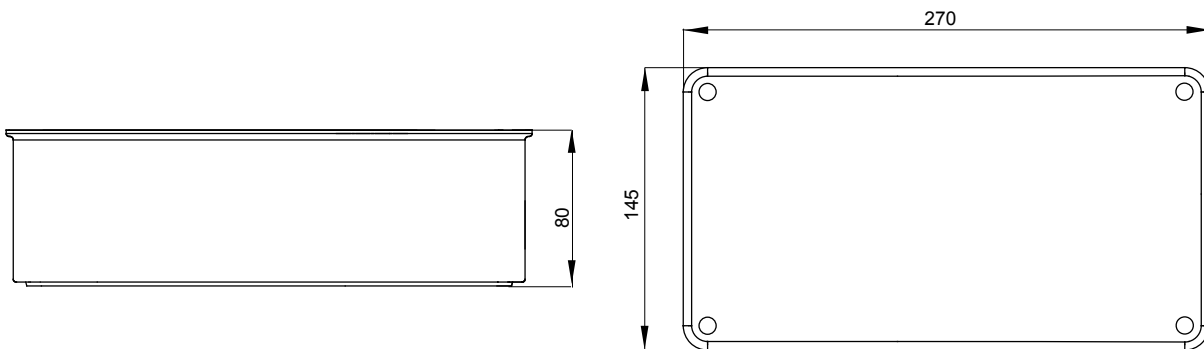


Grad IP	IP67	Rezistență mecanică	IK08
Priză interloc. cu carcasă	1	Prize IB cu carcasă	63 A
Cele mai importante intrări	2xØ 29/37	Intrări de jos	1xØ 37/47
Test de încercare cu fir incandescent	650 °C	prize	Fix vertical 63A SBF
Electrocod	2221		

### DIMENSIONAL



### TECHNICAL SYMBOLOGY

**IP**      **IK**      **GWT**

IP67

IK08

650 °C

### STANDARDS/APPROVALS

