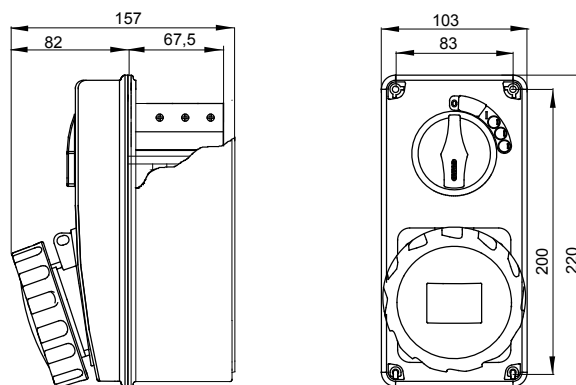




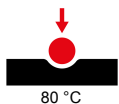
O gamă de produse care cuprinde prize de tip industrial conforme Standard IEC 60309, cu interblocare mecanică cu întrerupător rotativ pentru aplicații individuale sau de grup pe baze modulare. Robustețea produselor și rezistența acestora la agenții chimici și atmosferici, împreună cu gradul de protecție ridicat IP66, înseamnă că pot fi instalate în medii dificile, în condiții critice DIN punct de vedere atmosferic, chimic și mecanic (impact accidental).

Tip	Vertical	Termo-presiune cu bilă	80 °C
Rezistența la impact la -20 °C	20 J	Grad IP	IP66
Nr. poli	2P+E	Rezistență mecanică	>IK10
Frecvență	50/60 Hz	Temperatură de funcționare	-25 +40 °C
Protecție	NO (SBF)	Cu cutie de montare pe spate	Nu
Electrocod	2222	Încercare cu fir incandescent	850 °C
Culoare	Albastru	Curent nominal (A)	32
Referință h	6	Tensiune nominală	200-250 V
Tipul de utilizare	De mare capacitate		

DIMENSIONAL



TECHNICAL SYMBOLOGY



IP

IP66

IK

>IK10

GWT

850 °C

STANDARDS/APPROVALS

