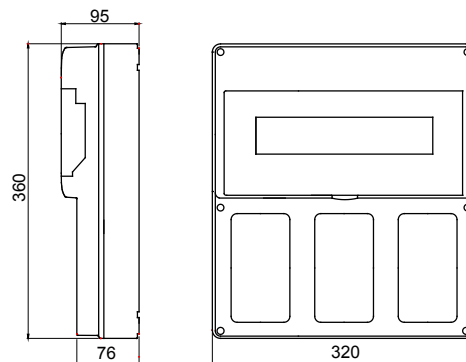




Un sistem complet de tablouri IP55 pentru distribuirea energiei în aplicații de clădiri rezidențiale, terțiare și sectoriale comerciale, disponibile atât goale cât și pre-cablate, în conformitate cu standardul internațional EN 61439-3 și EN 61439-4. Tablourile de distribuție permit montajul încastrat în carcasă și prize cu interblocare de până la 63A, iar versiunile sunt disponibile cu module 5, 10, 14 sau 20 DIN și module suplimentare 14 și 20 DIN pentru a crește spațiul modular DIN interiorul tablourilor. Întrerupătoarele pot fi verificate întotdeauna datorită ușii mari transparente cu mâner ergonomic, iar șuruburile "rabatabile" de pe partea DIN față a tabloului facilitează efectuarea conexiunilor și întreținerea. Q-DIN sunt ideale pentru aplicațiile fixe: montaj pe suprafață sau montaj pe stâlp și aplicațiile transportabile: cu ajutorul mânerului și căruciorului. Pentru a asigura cea mai bună performanță posibilă chiar și în exterior, la expunerea prelungită la soare și condiții meteorologice nefavorabile, tablourile sunt de asemenea certificate ca fiind rezistente la UV conform EN62208.

Culoare	Gri RAL 7035	Grad IP	IP55
Nr. de module EN 50022	12	Instalare	Montaj pe suprafață
Putere dispersabilă (W)	24	Conformitate cu standardele	EN 62208
Test de încercare cu fir incandescent	650 °C	Rezistență mecanică	IK08
Temperatură de funcționare	-25 +40 °C	Termo-presiune cu bilă	70 °C
Clasa de izolație	II	Accesorii furnizate	70 °C
Versiune	Necompletat		

DIMENSIONAL



TECHNICAL SYMBOLOGY

IP

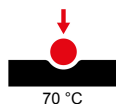
IP55

GWT

650 °C

IK

IK08



STANDARDS/APPROVALS

