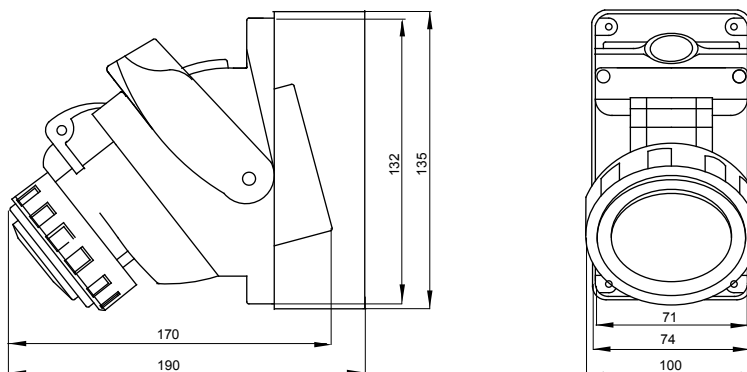



Prize industriale compacte conforme cu Standardul IEC 60309 (EN 60309-1 EN 60309-4), cu funcționare longituDINALă mai simplă și mai intuitivă a interblocării mecanice. Comutatorul de control vă permite să conectați și să deconectați fișa doar în poziție deschisă și închiderea întrerupătorului doar cu fișa introdusă. Gama de prize cu interblocare este combinată cu o gamă completă de accesorii pentru montaj pe suprafață individuală sau în grup și pentru montaj la nivel (de asemenea, posibilă pe cutii dreptunghiulare cu 3 circuite).

Tip	Compactă	Termo-presiune cu bilă	125 °C (părți active) - 80 °C (părți pasive)
Grad IP	IP55	Nr. poli	3P+N+E
Rezistență mecanică	IK08	Frecvență	50/60 Hz
Temperatură de funcționare	-25 +40 °C	Protecție	NO (SBF)
Cu cutie de montare pe spate	Da	Electrocod	2221
Încercare cu fir incandescent	850 °C (părți active) - 650 °C (părți pasive)	Culoare	Albastru
Curent nominal (A)	32	Referință h	9
Tensiune nominală	200-250 V		

DIMENSIONAL



TECHNICAL SYMBOLOGY


125 °C (părți active)
- 80 °C (părți pasive)

IP
IP55

IK
IK08

GWT
850 °C (părți active)
- 650 °C (părți pasive)

STANDARDS/APPROVALS

