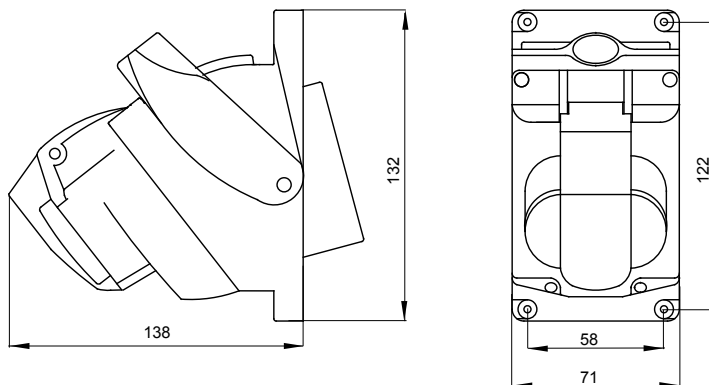




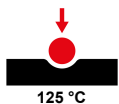
Prize industriale compacte conforme cu Standardul IEC 60309 (EN 60309-1 EN 60309-4), cu funcționare longituDINală mai simplă și mai intuitivă a interblocării mecanice. Comutatorul de control vă permite să conectați și să deconectați fișa doar în poziție deschisă și închiderea întrerupătorului doar cu fișa introdusă. Gama de prize cu interblocare este combinată cu o gamă completă de accesorii pentru montaj pe suprafață individuală sau în grup și pentru montaj la nivel (de asemenea, posibilă pe cutii dreptunghiulare cu 3 circuite).

|                               |   |                        |          |
|-------------------------------|---|------------------------|----------|
| Tip                           | Compactă                                      | Termo-presiune cu bilă | 125 °C   |
| Grad IP                       | IP44  | Nr. poli               | 3P+N+E   |
| Rezistență mecanică           | IK08  | Frecvență              | 50/60 Hz |
| Temperatură de funcționare    | -25 +40 °C                                    | Protecție              | NO (SBF) |
| Cu cutie de montare pe spate  | Nu  | Electrocod             | 2220     |
| Încercare cu fir incandescent | 850 °C (părți active) - 650 °C (părți pasive) | Culoare                | Roșu     |
| Curent nominal (A)            | 32  | Referință h            | 6        |
| Tensiune nominală             | 380-415 V                                     |                        |          |

### DIMENSIONAL



### TECHNICAL SYMBOLOGY



125 °C

**IP**

IP44

**IK**

IK08

**GWT**

850 °C (părți active)  
- 650 °C (părți pasive)

### STANDARDS/APPROVALS

