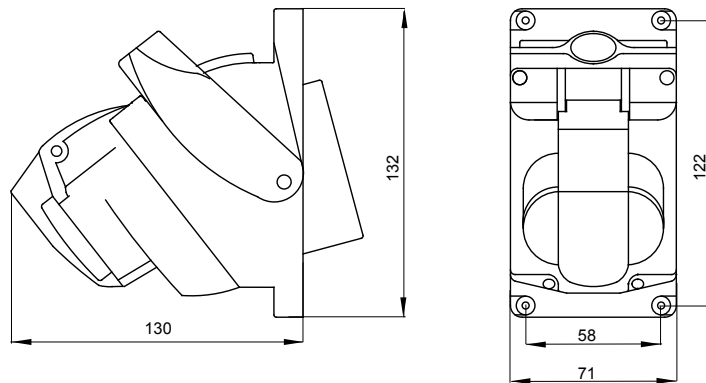




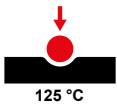
Prize industriale compacte conforme cu Standardul IEC 60309 (EN 60309-1 EN 60309-4), cu funcționare longituDINALă mai simplă și mai intuitivă a interblocării mecanice. Comutatorul de control vă permite să conectați și să deconectați fișa doar în poziție deschisă și închiderea întrerupătorului doar cu fișa introdusă. Gama de prize cu interblocare este combinată cu o gamă completă de accesorii pentru montaj pe suprafață individuală sau în grup și pentru montaj la nivel (de asemenea, posibilă pe cutii dreptunghiulare cu 3 circuite).

Tip	Compactă	Termo-presiune cu bilă	125 °C
Grad IP	IP44	Nr. poli	3P+E
Rezistență mecanică	IK08	Frecvență	50/60 Hz
Temperatură de funcționare	-25 +40 °C	Protecție	NO (SBF)
Cu cutie de montare pe spate	Nu	Electrocod	2220
Încercare cu fir incandescent	850 °C (părți active) - 650 °C (părți pasive)	Culoare	Roșu
Curent nominal (A)	16	Referință h	6
Tensiune nominală	380-415 V		

DIMENSIONAL



TECHNICAL SYMBOLOGY



125 °C

IP

IP44

IK

IK08

GWT

850 °C (părți active)
- 650 °C (părți pasive)

STANDARDS/APPROVALS

