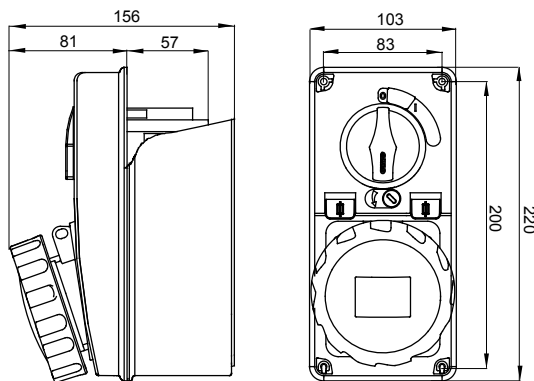




Prize de tip industrial conform Standardului IEC 309, cu interblocare mecanică constând într-un întrerupător care permite conectarea și deconectarea fișei doar în poziție deschisă și comutator pentru închidere doar cu fișa introdusă. Gamă largă care include modele cu comutator rotativ și bază-suport siguranță, AUTOMATIKA cu întrerupător miniatural 6kA C caracteristic și versiune cu transformator de siguranță. Adaptabilitate mare de aplicare datorită posibilității de asamblare în cutii de montare pe spate și cutii cu montaj aparent și tablouri DIN gamele 68 Q-DIN și Q-MC.

Tipul siguranței	Ø 10,3x38 mm	Tip	Vertical
Capacitatea de breaking a siguranței	>50 kA	Termo-presiune cu bilă	125 °C (priză IB) - 80 °C (partea inferioară)
Tensiune nominală de izolare (Ui)	500 V	Grad IP	IP67
Nr. poli	3P+E	Rezistență mecanică	IK08
Frecvență	50/60 Hz	Temperatură de funcționare	-25 +40 °C
Protecție	Bază suport siguranță (CBF)	Cu cutie de montare pe spate	Da
Electrocod	2222	Încercare cu fir incandescent	850 °C (priză IB) - 650 °C (partea inferioară)
Culoare	Negru	Capacitate de rupere (Icc)	10 kA
Greutate	Max. 1.1 Kg	Curent nominal priză IB (In)	27 A
Tensiune nominală de rezistență la impulsuri (Uimp)	4 kV	Curent nominal (A)	32
Referință h	7	Tensiune nominală	480 - 500 V

DIMENSIONAL



TECHNICAL SYMBOLOGY


125 °C (priză IB) - 80 °C (partea inferioară)

IP
IP67

IK
IK08

GWT
850 °C (priză IB) - 650 °C (partea inferioară)

STANDARDS/APPROVALS

