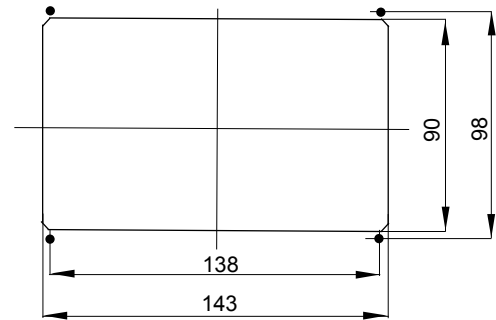
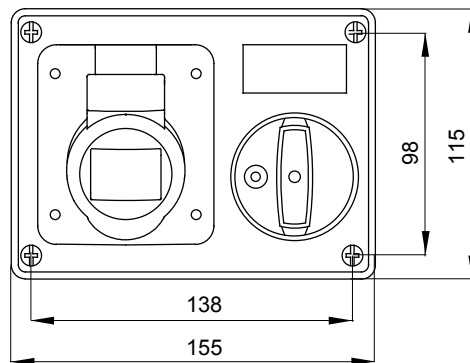
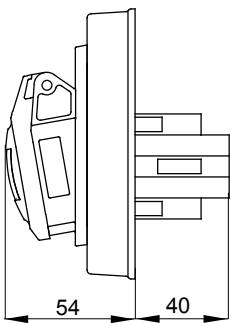




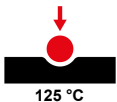
Prize de tip industrial conform Standardului IEC 309, cu interblocare mecanică constând într-un întrerupător care permite conectarea și deconectarea fișei doar în poziție deschisă și comutator pentru închidere doar cu fișa introdusă. Gamă largă care include modele cu comutator rotativ și bază-suport siguranță, AUTOMATIKA cu întrerupător miniatural 6kA C caracteristic și versiune cu transformator de siguranță. Adaptabilitate mare de aplicare datorită posibilității de asamblare în cutii de montare pe spate și cutii cu montaj aparent și tablouri DIN gamele 68 Q-DIN și Q-MC.

| | | | |
|-------------------------------|---|------------------------|----------|
| Tip | Orizontal | Termo-presiune cu bilă | 125 °C |
| Grad IP | IP44 | Nr. poli | 2P+E |
| Rezistență mecanică | IK08 | Frecvență | 50/60 Hz |
| Temperatură de funcționare | -25 +40 °C | Protecție | NO (SBF) |
| Cu cutie de montare pe spate | Nu | Electrocod | 2220 |
| Încercare cu fir incandescent | 850 °C (părți active) - 650 °C (părți pasive) | Culoare | Galben |
| Curent nominal (A) | 16 | Referință h | 4 |
| Tensiune nominală | 100-130 V | | |

DIMENSIONAL



TECHNICAL SYMBOLOGY



IP
IP44

IK
IK08

GWT

850 °C (părți active)
- 650 °C (părți pasive)

STANDARDS/APPROVALS

