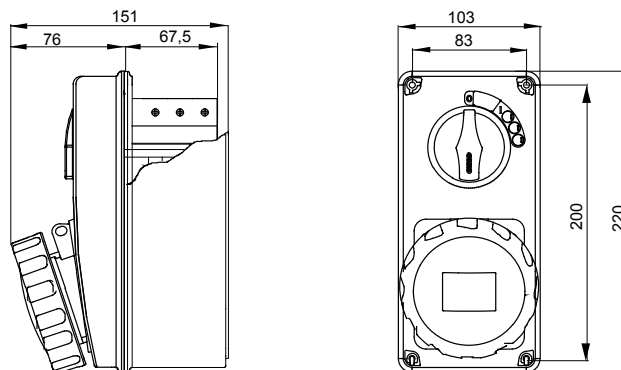




Prize de tip industrial conform Standardului IEC 309, cu interblocare mecanică constând într-un întrerupător care permite conectarea și deconectarea fișei doar în poziție deschisă și comutator pentru închidere doar cu fișa introdusă. Gamă largă care include modele cu comutator rotativ și bază-suport siguranță, AUTOMATIKA cu întrerupător miniatural 6kA C caracteristic și versiune cu transformator de siguranță. Adaptabilitate mare de aplicare datorită posibilității de asamblare în cutii de montare pe spate și cutii cu montaj aparent și tablouri DIN gamele 68 Q-DIN și Q-MC.

Tip	Vertical	Termo-presiune cu bilă	125 °C (priză IB) - 80 °C (partea inferioară)
Grad IP	IP67	Nr. poli	3P+N+E
Rezistență mecanică	IK08	Frecvență	50/60 Hz
Temperatură de funcționare	-25 +40 °C	Protecție	MCB
Cu cutie de montare pe spate	Da	Electrocod	2222
Încercare cu fir incandescent	850 °C (priză IB) - 650 °C (partea inferioară)	Culoare	Albastru
Întrerupător de siguranță	Caracteristica MT 6 kA C	Curent nominal (A)	16
Referință h	9	Tensiune nominală	200 - 250 V

### DIMENSIONAL



### TECHNICAL SYMBOLOGY

125 °C (priză IB) - 80 °C (partea inferioară)

**IP**  
IP67

**IK**  
IK08

**GWT**  
850 °C (priză IB) - 650 °C (partea inferioară)

### STANDARDS/APPROVALS

