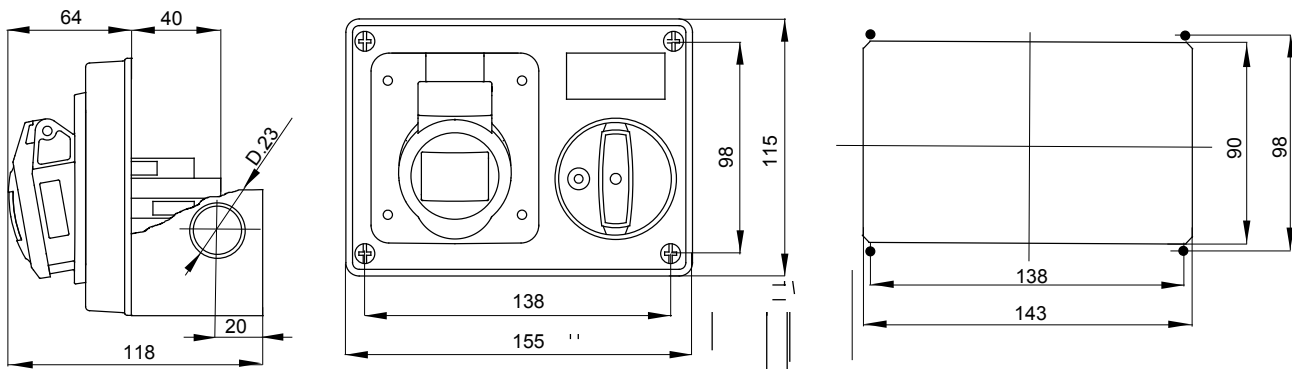




Prize de tip industrial conform Standardului IEC 309, cu interblocare mecanică constând într-un întrerupător care permite conectarea și deconectarea fișei doar în poziție deschisă și comutator pentru închidere doar cu fișa introdusă. Gamă largă care include modele cu comutator rotativ și bază-suport siguranță, AUTOMATIKA cu întrerupător miniatural 6kA C caracteristic și versiune cu transformator de siguranță. Adaptabilitate mare de aplicare datorită posibilității de asamblare în cutii de montare pe spate și cutii cu montaj aparent și tablouri DIN gamele 68 Q-DIN și Q-MC.

Tip	Orizontal	Termo-presiune cu bilă	125 °C (părți active) - 80 °C (părți pasive)
Grad IP	IP44	Nr. poli	3P+N+E
Rezistență mecanică	IK08	Frecvență	50/60 Hz
Temperatură de funcționare	-25 +40 °C	Protecție	NO (SBF)
Cu cutie de montare pe spate	Da	Electrocod	2220
Încercare cu fir incandescent	850 °C (părți active) - 650 °C (părți pasive)	Culoare	Albastru
Curent nominal (A)	32	Referință h	9
Tensiune nominală	200-250 V		

DIMENSIONAL



TECHNICAL SYMBOLOGY



STANDARDS/APPROVALS

